



(19) 대한민국특허청(KR)
(12) 등록특허공보(B1)

(45) 공고일자 2018년08월02일
(11) 등록번호 10-1884775
(24) 등록일자 2018년07월27일

(51) 국제특허분류(Int. Cl.)
D01D 5/11 (2006.01) B29B 9/06 (2006.01)
B29B 9/12 (2006.01) D01D 1/02 (2006.01)
(21) 출원번호 10-2014-7012313
(22) 출원일자(국제) 2012년10월10일
심사청구일자 2017년01월23일
(85) 번역문제출일자 2014년05월07일
(65) 공개번호 10-2014-0093226
(43) 공개일자 2014년07월25일
(86) 국제출원번호 PCT/BR2012/000386
(87) 국제공개번호 WO 2013/053030
국제공개일자 2013년04월18일
(30) 우선권주장
PI1106844-2 2011년10월11일 브라질(BR)
(56) 선행기술조사문헌
US20070035055 A1
(뒷면에 계속)

(73) 특허권자
파운데이션 오스왈드 크루즈
브라질, 알제이, 리오 데 자네이로, 21045-900,
망귀호스, 넘버 4365, 에비뉴 브라질
인스티투토 데 비올로지에 폴레쿨라르 도 빠라나
- 아이비피엠펜
브라질, 쿠리치바-피알, 후아 프로페소르 알가시
르 문요즈 마데르 2775
(뒷면에 계속)
(72) 발명자
사울, 싸이로 켓치
브라질, 쿠리치바 - 피알 벤자민 콘스탄트
551/131
스토리, 엘리스 모우라
브라질, 포르투 알레그리 - 알에스, 아파트 07 바
이로 산타나 90040-390, 후아 루이즈 멘첼 넘버
230
(뒷면에 계속)
(74) 대리인
유미특허법인

전체 청구항 수 : 총 37 항

심사관 : 박영민

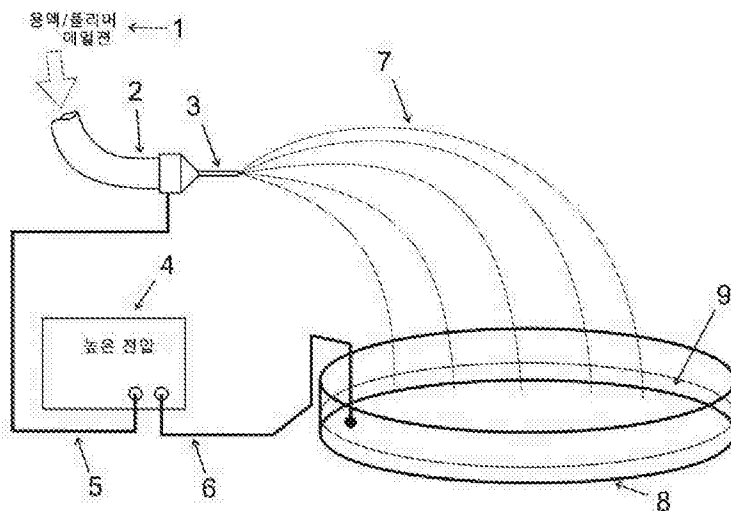
(54) 발명의 명칭 활성화된 표면을 갖는 폴리머 구조의 제조 방법과 활성화된 폴리머 구조

(57) 요약

본 발명은 활성화된 표면을 갖는 폴리머 구조의 제조 방법에 관한 것이다. 이 방법은 간단하고, 신속하며, 높은 생산 능력과 낮은 운영 비용을 갖는 것으로 입증되었다. 이 방법은 활성화된 표면을 갖는 입자들 및/또는 필라멘트의 제조를 위하여, 고전기장의 도움으로, 전도성 액면 상에 폴리머 용액의 침적에 의해 일어난다.

보다 구체적으로, 본 발명의 프로세스는 단일 공정으로, 화학적으로 활성화된 표면을 갖는 입자들 및/또는 필라멘트를 제조할 수 있는 생산능력을 제시한다.

도 1 - 도 1



(73) 특허권자

우니베르시다지 페데랄 도 빠라나 - 유에프피알
브라질, 알제이, 쿠리치바 - 피알, 후아 엑스브이
데 노벰브로 1299
**우니베르시다지 페데랄 도 히오 그란지 도 술 - 유
에프알지에스**
브라질, 알에스, 110 포르투 알레그리, 아베니다
파울로 가마

(72) 발명자

젯츠홀드, 세자르 리베라토
브라질, 포르투 알레그리 - 알에스, 파르테논
90660-360, 후아 파이산뒤 80
슈라이너, 위도, 에이치.
브라질, 쿠리치바 - 피알, 후아 에우제니오 씨. 두
아마랄 65 자르딩 소셀 82520-230
크리게르, 마르코 아우렐리우
브라질, 아후 쿠리치바 - 피알, 아프투. 1002, 후
아 아니타 가리발디
포티, 레오나르도
브라질, 쿠리치바 - 피알, 후아 파울로 메이더 바
이텐코트 131 아브란체스 72130 - 180
시오넬, 앙드레
브라질, 쿠리치바 - 피알, 카사 4 산타 펠리시다데
82410-440, 후아 아이린 툴리오 192
소아레스, 파울라 폴리
브라질, 아우보라다 바이로 벨라 비스타 94810-240
- 알에스, 아베니다. 프레데리코 딜 369

(56) 선행기술조사문헌

WO2008036051 A1
KR1020040076006 A*
KR1020110087031 A*
KR1020050107075 A*

*는 심사관에 의하여 인용된 문헌

명세서

청구범위

청구항 1

하기의 단계들을 포함하는 것을 특징으로 하는, 활성화된 폴리머 구조의 제조 방법:

(i) 적어도 하나의 용질과 적어도 하나의 용제를 포함하는, 폴리머 용액 또는 에멀전 또는 현탁액 또는 분산액을 준비하는 단계;

(ii) 전기장의 도움을 받아, 액면 위에, 이젝터 노즐을 통해, 폴리머 용액 또는 에멀전 또는 현탁액 또는 분산액을 방출하는 단계; 및

(iii) 이젝터 노즐을 통해 방출된 폴리머 조성물을 액면 위에 침적시키는 단계;를 포함하고, 상기 액면은 (a) 수집 장치내에 함유되고; (b) 전기적으로 전도성이고; (c) 전기적으로 전압원에 연결되어 이젝터 노즐을 통해 방출되는 폴리머 조성물을 끌어당겨서, 침적 단계 동안에 활성화된 폴리머 구조를 생성하고, 이는 결합 능력을 가진 활성화된 표면을 가진 입자들 및/또는 필라멘트이고,

상기 액면은 한가지 이상의 액체 이온염 및/또는 전이 금속을 함유하는, 한가지 이상의 가용성 무기 화합물을 포함하는 것을 특징으로 하는 방법.

청구항 2

제 1항에 있어서, 폴리머 재료는 용질의 한 성분으로 사용되는 것을 특징으로 하는 방법.

청구항 3

제 2항에 있어서, 용질의 폴리머 재료는 폴리스티렌 (PS) 및 폴리메틸메타크릴레이트 (PMMA) 중 적어도 하나를 포함하는 것을 특징으로 하는 방법.

청구항 4

제 2항에 있어서, 용질은 첨가제, 계면활성제 및/또는 선택된 생물학적, 자성적, 전기적, 열적, 원자력적 및/또는 광학적 성질을 가지는 분자들을 함유하는 것을 특징으로 하는 방법.

청구항 5

제 1항에 있어서, 상기 단계 (ii) 보다 이전에, 용액 또는 에멀전 또는 현탁액 또는 분산액 중에 용질을 유지하기 위해 용질의 물리화학적 성질의 조정 또는 용질의 외부적 기계적 교반을 수행하는 것을 특징으로 하는 방법.

청구항 6

제 1항에 있어서, 용제는 용질을 용해 또는 에멀전화 또는 현탁화 또는 분산시킬 수 있는 혼합물 또는 에멀전으로부터, 하나 이상의 용제로 구성되는 것을 특징으로 하는 방법.

청구항 7

제 1항에 있어서, 폴리머 용액 또는 에멀전 또는 현탁액 또는 분산액이 약간의 전기적 전도성을 나타내거나 나타내지 않는 것을 특징으로 하는 방법.

청구항 8

제 6항에 있어서, 용제들중 적어도 하나는 클로로포름, 테트라하이드로푸란, 또는 그것의 혼합물 또는 에멀전인 것을 특징으로 하는 방법.

청구항 9

제 6항에 있어서, 용제들중 적어도 하나는 불인 것을 특징으로 하는 방법.

청구항 10

제 1항에 있어서, 폴리머 용액 또는 에멀전 또는 현탁액 또는 분산액은 계면활성제의 첨가 뿐만 아니라, 농도, 온도, 압력의 함수로서 조정될 수 있는 것을 특징으로 하는 방법.

청구항 11

제 1항에 있어서, 유전체의 한계치까지, 100 V/cm 보다 더 높은, 양 또는 음의 전압원으로 얻어진 전기장을 이용하는 것을 특징으로 하는 방법.

청구항 12

제 11항에 있어서, 전기장은 연속적, 백동형, 교호형 또는 이들의 조합으로 이루어진 것을 특징으로 하는 방법.

청구항 13

제 1항에 있어서, 방출은 전기장에 의해, 압축 가스, 가압하에서의 액체 또는 이들의 조합에 의해 만들어지는 것을 특징으로 하는 방법.

청구항 14

제 1항에 있어서, 공정은 상온에서 수행되는 것을 특징으로 하는 방법.

청구항 15

제 1항에 있어서, 공정은 불활성의 제어된 대기, 화학적으로 활성인 대기, 또는 실내 대기 하에서 수행되는 것을 특징으로 하는 방법.

청구항 16

제 1항에 있어서, 공정은 하나 이상의 금속성 모세관(들)을 포함하는 하나의 이젝터 노즐을 사용하는 것을 특징으로 하는 방법.

청구항 17

제 16항에 있어서, 모세관(들)은 전기장 공급원의 전극 중 하나에 연결되어야 하는 것을 특징으로 하는 방법.

청구항 18

제 1항에 있어서, 폴리머 구조가 그 위에 침착되는 액면은 정적 또는 동적인 것을 특징으로 하는 방법.

청구항 19

제 1항에 있어서, 액면은 수평으로, 수직으로 또는 수평면에 대해 임의의 각도를 형성하며 배치되는 것을 특징으로 하는 방법.

청구항 20

제 1항에 있어서, 액면이 전기장 공급원의 전극 중 하나에 연결되어야 하는 것을 특징으로 하는 방법.

청구항 21

제 1항에 있어서, 액면은 표면의 활성화를 위해, 한가지 이상의 용제 및 이온성 라디칼을 함유하는 용액을 포함하는 것을 특징으로 하는 방법.

청구항 22

제 21항에 있어서, 용액은 수성인 것을 특징으로 하는 방법.

청구항 23

삭제

청구항 24

삭제

청구항 25

제 21항에 있어서, 액면은 알칼리성을 갖는 것을 특징으로 하는 방법.

청구항 26

제 21항에 있어서, 이온성 라디칼은 하이드록실 (OH^-), 카보닐 (C=O), 카복실 (COOH), 아민 (NH_2), 아마이드 (CONH_2), 알독실 (COH), 암모늄 (NH_4^+), 브롬화물 (Br^-) 또는 불화물 (F^-)인 것을 특징으로 하는 방법.

청구항 27

제 1항에 있어서, 활성화는 정전기적으로 하전된 입자들 및/또는 필라멘트와 액면 사이에서의 접촉을 통해 일어나는 것을 특징으로 하는 방법.

청구항 28

제 27항에 있어서, 표면 활성화는 하이드록실 (OH^-), 카보닐 (C=O), 카복실 (COOH), 알독실 (COH), 아민 (NH_2), 아마이드 (CONH_2), 암모늄 (NH_4^+), 브롬화물 (Br^-) 또는 불화물 (F^-)로 이루어진 그룹으로부터 선택된 적어도 하나의 작용기를, 폴리머 사슬을 따라 혼입함으로써 일어나는 것을 특징으로 하는 방법.

청구항 29

제 1항에 있어서, 폴리머 구조는 필라멘트 또는 입자들 또는 그것의 조합인 것을 특징으로 하는 방법.

청구항 30

제 29항에 있어서, 입자들은 회전 타원체 형태를 나타내고, 50 나노미터 내지 500 마이크로미터의 범위에 있는 치수를 가지는 것을 특징으로 하는 방법.

청구항 31

제 29항에 있어서, 필라멘트는 10 나노미터 내지 250 마이크로미터의 범위에 있는 직경을 나타내는 것으로 하는 방법.

청구항 32

청구항 제 1항 내지 제 22항 및 제 25항 내지 제31항 중 어느 한 항에 기재된 방법에 의해 제조되고 활성화된 표면을 갖는 것을 특징으로 하는 활성화된 폴리머 구조.

청구항 33

제 32항에 있어서, 필라멘트 또는 입자들 또는 이것의 조합으로 이루어진 것을 특징으로 하는 활성화된 폴리머 구조.

청구항 34

제 33항에 있어서, 입자들은 회전 타원체 형태를 나타내고, 50 나노미터 내지 500 마이크로미터의 범위에 있는 치수를 가지는 것을 특징으로 하는 활성화된 폴리머 구조.

청구항 35

제 33항에 있어서, 필라멘트는 10 나노미터 내지 250 마이크로미터의 범위에 있는 직경을 나타내는 것을 특징으로 하는 활성화된 폴리머 구조.

청구항 36

제 33항에 있어서, 필라멘트와 입자들의 조합은 구슬 목걸이 같은 구조를 형성하면서, 개별적인 특성의 조합을 나타내는 것을 특징으로 하는 활성화된 폴리머 구조.

청구항 37

제 33항에 있어서, 입자들 또는 필라멘트가 매끄럽거나 또는 거친 표면을 나타낸다는 것을 특징으로 하는 활성화된 폴리머 구조.

청구항 38

제 37항에 있어서, 거친 표면을 갖는 입자들 또는 필라멘트는 공강 또는 움모 형태를 나타내는 것을 특징으로 하는 활성화된 폴리머 구조.

청구항 39

제 33항에 있어서, 필라멘트 또는 입자들은 그들의 표면 상에, 하이드록실 (OH^-), 카보닐 (C=O), 카복실 (COOH), 알도실 (COH), 아민 (NH_2), 아미드 (CONH_2), 암모늄 (NH_4^+), 브롬화물 (Br^-) 또는 불화물 (F^-)로 이루어지는 그룹으로부터 선택된 적어도 하나의 작용기를 가지는 것을 특징으로 하는 활성화된 폴리머 구조.

발명의 설명

기술 분야

[0001] 본 발명은 활성화 표면을 갖는 폴리머 구조의 제조 공정에 관한 것이다. 보다 구체적으로, 본 발명은 동시에, 화학적으로 활성인 표면을 갖는 입자들 및/또는 필라멘트를 생산할 수 있는 공정에 관한 것이다. 이 공정은 활성화 표면을 갖는 입자나 필라멘트의 제조를 위해, 전도성(통전) 액체 표면에서의 고전기장의 도움으로, 폴리머 용액의 침적(deposition)으로부터 발생한다. 본 발명은 본 발명의 공정에 따라 얻어진 활성화된 폴리머 구조도 청구한다.

배경 기술

[0002] 입자들 및/또는 필라멘트를 생산하기 위한 다수의 방법들이 문헌에 기재되어 있다. 이러한 방법들 중에서 전기분무(electrospray)와 전기방사(electrospinning)는 중요한 하이라이트를 가지는데, 이들이 각각 입자들과 섬유질을 생산하기 때문이다.

[0003] 전기분무와 전기방사는 입자들 및/또는 섬유질을 제조하기 위해 고전기장을 사용하는 기술이다. 이 공정에서 폴리머 용액의 분출(jet)이 전기장을 통해 가속화하고 신장(연신)된다. 용액의 물리적 성질에 따라서는, 연신된 분출이 부서져서, 작은 방울(소적)을 만들어, 이것이 마이크로/나노입자들을 생산할 수 있고, 또는 필라멘트로 남아있어서, 건조 후에, 마이크로/나노미터 직경의 섬유질을 생산한다.(O. V. Salata, Tools of Nanotechnology: Electrospray, Current Nanoscience 1: 25-33, 2005; S. Ramakrishna, et al., An Introduction to Electrospinning and Nanofibers, World Scientific Publishing Co., 2005).

[0004] 전기분무 및 전기방사 기술은 방출된 용액의 조성의 변화를 거의 무제한으로 가능하게 만들어주므로, 입자들 또는 필라멘트의 사용의 필요성에 따라, 여러가지 기술 분야에서 다른 적용을 위해 응용가능한 것으로 나타난다.

[0005] 입자들과 필라멘트는 여러 산업 분야에서, 직물, 세라믹 섬유질과 필터 공학, 치료와 진단에 사용되는 생체재료의 제조, 제약, 음식, 화장품 산업 등에서 사용될 수 있다. 입자들과 필라멘트는 또한 오염물질 분산을 모니터링하고, 환경 보호 프로세스의 품질에서도 사용될 수 있다.

[0006] 전기분무의 기본 개념은 1882년도에 Lord Rayleigh에 의해 시작되었고, 그는 하전 액체에서의 불안정성을 연구하였다 (L. Rayleigh, On the equilibrium of liquid conducting masses charged with electricity[전기로 하전된 액체 통전 질량체의 평형에 대해], Phil. Mag. 14: 184, 1882). 이 기술의 응용은 J. F. Cooley e W. J. Morton에 의해 특허화되었다. (J. F. Cooley, Apparatus for Electrically Dispersing Fluids, 미국특허 692,631, 1902; W. J. Morton, Method of Dispersing Fluids, 미국특허 705,691, 1902). 이 현상의 설명은 나중에 1914년도에 J. Zeleny에 의해 제공되었으나(J. Zeleny, The electrical discharge from liquid points,

and a hydrostatic method of measuring the electric intensity at their surdaces, Phys. Rev. 3:69-91, 1914), 1964년에 Taylor에 의해 하전 액체에서의 모세관 형성의 물리적 이론만이 성립되었다 (G. I. Taylor, Disintegration of water drops in an electric field, Proceedings of the Royal Society 280: 383-397, 1964).

- [0007] 전기방사에 관해서는, 전기분무의 동일한 물리적 이론에 따르는데, 그 기술을 설명한 첫번째 특허는 1934년에 Formhals에 의해 등록되었고 (A. Formhals, Process and apparatus for preparing artificial threads, 미국특허 1,975,504, 1934), 이때 그는 표면 전하들 사이에서 정전기 척력의 힘으로부터 필라멘트를 생산하기 위한 장치를 개발하였다. 전기방사를 위한 장치는 매우 간단함에도 불구하고, 전기분무와 비슷한 그것의 작동 메커니즘은 매우 복잡하다.
- [0008] 고전압(보통 1 내지 30 kV의 범위)이 가해질 때, 이젝터 노즐에서의 폴리머 용액 드롭(방울)은 고도로 대전되어, 전하가 표면에 걸쳐서 균일하게 분산된다. 그 결과, 폴리머 용액 드롭은 두가지 타입의 쿨롬(Coulomb) 정전력, 즉 표면 전하들 사이의 척력(반발력)과 외부 전기장에 의해 가해지는 힘을 받게 된다. 이들 정전기적 상호작용의 작용하에서, 용액 드롭은 Taylor 원뿔곡선으로 알려진, 원뿔 곡선 형태로 왜곡되게 된다. 전기장의 힘이 임계치를 초과한 이후로부터, 정전력은 폴리머 용액의 표면 장력을 극복할 수 있고, 따라서 이젝터 노즐로부터 용액 제트(분출)를 강제로 방출시킨다.
- [0009] 대전된 제트가 이젝터 노즐로부터 수집장치까지 지나가는 경로 중에, 제트의 연신과 신전의 과정이 일어나며, 폴리머 용액의 물리적인 특성에 따라서, 제트는 드롭(방울)들로 부서지거나 또는 필라멘트로서 남아있을 수 있다. 이러한 경로에서, 용제의 증발과 폴리머 응고가 또한 일어나서, 입자들 또는 필라멘트의 형성을 초래한다. (O. V. Salata, Tools of Nanotechnology: Electrospray, Current Nanoscience 1: 25-33, 2005; S. Ramakrishna, et al., An Introduction to Electrospinning and Nanofibers, World Scientific Publishing Co., 2005).
- [0010] 사실상, 모든 폴리머는 전기분무 또는 전기방사에 의한 침적에 취약하다. 제한은 용액이나 에멀전이 펌핑 시스템의 모세관을 통과할 수 있게 만들 수 있도록, 그것을 희석시키거나 유화시킬 수 있는 용제를 찾는 것이다. 그들의 물리적 또는 전기적 성질의 함수로서, 침적에 일부 어려움이 있는 폴리머들이 존재하지만, 첨가제의 사용, 농도의 변화 등에 의해 이들 매개변수들을 조절하여, 이들 폴리머의 사용을 가능하게 한다.
- [0011] 몇가지 폴리머들 예컨대 나일론, 폴리에스터, 폴리아크릴로니트릴, 폴리비닐 알코올, 폴리우레탄, 폴리락트산 등이 산업상으로 사용되어 왔다. 전통적으로, 전기방사 기술은 유기 용제, 이를테면 클로로포름, 포름산, 테트라하이드로퓨란 (THF), 디메틸포름아미드 (DMF), 아세톤 및 알코올성 용제 중의 폴리머의 용액을 중점적으로 사용한다.
- [0012] 폴리머 표면의 화학적 활성화에 대한 필요성이 첫번째 폴리머의 개발과 함께 드러났다. 일반적으로, 폴리머 사슬이 더 간단할수록, 반응성은 더 작아진다. 이것은 일반적으로 다른 재료에 용해 및 부착과 주로 관련된 기술적인 어려움을 시사한다. 사슬에서 새로운 라디칼의 도입에 의한 폴리머 구조의 변화는, 그들 고유의 물리화학적 성질을 갖는 새로운 패밀리 폴리머를 생성시켰다.
- [0013] 특정한 상황에서는, 다른 재료에 부착을 가능하게 하기 위해서, 또는 특정 화학 반응을 수행하기 위해서는, 내부는 불활성이지만, 반응성의 외부 표면을 갖는 폴리머를 사용할 필요가 있다. 이러한 필요성에 근거하여, 90년대를 시작으로, 폴리머 재료의 표면적인 활성화를 찾으면서, 물리적 또는 화학적 현상에 기반한 몇가지 기술들이 개발되었다. 이용되는 몇가지 물리적 기술들 중에서, 대기압에서의 정전기 방전, 저에너지 이온 주입법, 및 감압환경 하에서 저온 플라즈마 방전이 주목된다.
- [0014] 대기압에서의 정전기 방전은 불활성 폴리머 재료의 표면 근처의 주변 공기, 또는 가스를 대기 압력에서 이온화하는데 특징이 있다. 이러한 현상은 방전에 의해 발생된 반응성 종들과 폴리머 표면 사이에서의 화학적 반응을 촉진시킨다. 그들의 주된 장점은 기술 실행이 간단하고 저비용이라는 점이다; 하지만, 그들의 가장 큰 단점은 환경에 노출될 때의, 활성화된 재료의 민감성인데, 대기에 존재하는 어떠한 화합물과 반응하여 표면이 다시 수동적으로 되돌아가거나, 심지어 그것을 오염시킨다(R. A. Wolf, Surface activation systems for optimizing adhesion to polymers, ANTEC™ 2004, Conference Proceedings).
- [0015] 저에너지 이온 주입법 기술은 제어된 에너지로, 폴리머 표면에 대해서, 관심의 이온을 제조하고 가속화하는데 특징이 있다. 이 기술은 고도로 정교하고 고가이지만, 이온을 선택하고 그들의 에너지를 제어할 수 있게 해준다. 게다가, 이 기술은 고도로 평행한(collimated) 이온 빔을 사용하여, 감소된 면적(개위면적)에 도달하

여 활성화시키는데, 거대한 면적의 프로세싱을, 어렵고 느리게 만든다(G. Mesyats 외, Adhesion of polytetrafluorethylene modified by an ion beam, Vacuum 52:285-289, 1999).

[0016] 세번째 기술은 감압 환경에서 폴리머 표면이 저온 플라즈마 방전에 노출되는데 특징이 있다. 플라즈마에서의 방전은 플라즈마를 발생시키는데 이용된 가스의 함수로서, 기존의 활성 종의 합리적인 제어를 가능하게 한다. 플라즈마 특성에 따라서, 이 기술은 또한 플라즈마-이머전(침지) 이온 주입법으로 알려져있다. (A. Kondyurin 외, Attachment of horseradish peroxidase to polytetrafluorethylene (teflon) after plasma immersion ion implantation, Acta Biomaterialia 4:1218-1225, 2008). 압력과 반응 가스 흐름의 제어는 활성 종의 농도를 제어하여, 결과적으로, 제조된 표면의 최종 활성화 정도를 제어할 수 있게 해준다. 반응성 가스의 주입 전에, 환경에서의 진공에 대한 필요성은 비용을 상승시키고 공정을 어렵게 만든다. (P. K. Chu 외, Plasma-surface modification of biomaterials, Mater. Sci. Eng. R36:143-206, 2002).

[0017] 표면 활성화를 위한 매우 다양한 화학적 기술들 중에서, 화학적으로 불활성이고 활성인 폴리머들을 직접 결합하는 공중합체 합성의 방법들이 주목된다. 이 기술은 깜짝놀랄만한 프로세스에 포함된 용이한 제조로서 몇가지 경제적인 이점을 갖는다. 하지만, 이용된 폴리머의 표면 에너지의 구별되는 특성으로부터, 활성 부위는 불활성 폴리머의 내부로 이동하여, 최종 제품 활성을 전적으로 감소시키거나 제거할 수 있다. 이러한 현상은 이 프로세스의 단점으로 주목된다. 이러한 문제를 제거하기 위한 선택사항은 불활성 폴리머 기관 위에 활성 폴리머의 층을 접목(grafting)시키는데 있다. 어떤 경우에는, 접목은 플라즈마의 도움을 받는다. 활성 부위의 이동의 문제를 해결하는 것조차, 이 공정은 최종 제품을 얻는데 필요한 단계들의 증가를 의미한다. (K. Kato 외, Polymer surface with graft chains, Progress in Polymer Science 28:209-259, 2003).

[0018] 폴리머 표면을 개질하기 위한 다른 기술에는 또한 용제, 산 또는 염기성 용액으로 처리, 및 기계적 마모가 포함된다 V. I. Kestelman, Physical methods of polymer material modification, Khimiya (Moscow), 1980). 이러한 기술의 대부분은 예를 들면, 산업 폐수, 폴리머의 과도한 저하, 높은 제조 비용, 폴리머 특성에 바람직하지 않은 측면의 응집 등과 같은, 특정 단점들을 나타낸다.

발명의 내용

해결하려는 과제

[0019] **발명의 개요**

[0020] 본 발명은 활성화 표면을 갖는 폴리머 구조의 제조 방법에 관한 것이다. 이 공정은 간단하고, 신속하며, 높은 생산 능력과 낮은 운영 비용을 갖는 것으로 입증되었다. 이 공정은 활성화 표면을 갖는 입자들 및/또는 필라멘트의 제조를 위해 고전기장을 이용하여, 전도성 액면 상에 폴리머 용액의 침적(deposition)에 의해 일어난다.

과제의 해결 수단

[0021] 본 발명에 따르면, 하기의 단계들로 구성되는 활성화 폴리머 구조의 제조 공정이 설명되어 있다:

[0022] (i) 적어도 하나의 용질, 및 적어도 하나의 용제로 구성된, 폴리머 용액 또는 에멀전 또는 현탁액 또는 분산액을 준비하는 단계와,

[0023] (ii) 전기장의 도움을 받아, 액면 위에, 폴리머 용액 또는 에멀전 또는 현탁액 또는 분산액을 이젝터 노즐을 통해 방출하는 단계.

발명의 효과

[0024] 이와 같이, 본 발명은 단독 프로세스에 의해 화학적으로 활성화된 표면을 갖는 입자들 및/또는 필라멘트의 제조를 가능케 한다.

도면의 간단한 설명

[0025] 도면 1: 도면은 활성화 표면을 갖는 입자들 및/또는 필라멘트를 얻을 수 있게 해주는, 방출 과정의 구성을 보여준다. 이 도면에서 폴리머 용액 (1)은 배관 (2)을 통과하여 모세관 (3)에 도착하고, 이것은 전기 전도체 (5)에 의해, 고전압 공급원 (4)의 전극 중 하나에 연결된다. 고전압 공급원의 다른 전극 (6)은 용기 (8)에 함유되어 있는, 전도성 액면 (9)에 연결된다. 모세관 (3)으로부터 방출된 폴리머 용액 제트 (7)는 폴리머 용액의 물리적 성질에 따라, 폴리머 입자들 또는 필라멘트를 형성할 수 있다. 입자들 또는 필라멘트는 전도성 액면 (9) 위에

서 그들의 표면을 활성화시키는 반응을 겪으며, 여기에서 입자 또는 필라멘트가 수집된다.

도면 2: 본 발명의 방법을 이용한, 폴리스티렌 입자들의 주사 전자 현미경법의 사진.

도면 3: 더 큰 배율로 본, 본 발명의 방법을 이용한, 폴리스티렌 입자들의 주사 전자 현미경 사진.

도면 4: 본 발명의 방법을 이용하여 얻어진, 구슬 목걸이 모양의, 폴리메틸메타크릴레이트 필라멘트와 입자들의 결합의 주사 전자 현미경 사진.

도면 5: 설포(Sulfo)-NHS/EDC 처리를 사용하지 않고, 공초점 현미경으로 얻어진 형광성 사진. (A) 상용 샘플, 10배로 늘어난 형광강도 (10x); (B) 샘플 NaBr_AA77L, 5배 늘어난 형광강도 (5x); (C) 샘플 NaBr_AA80L, 멀티플라이어를 사용하지 않은 형광강도 (1x).

도면 6: 설포-NHS/EDC 처리를 사용하지 않은, 공초점 현미경으로 얻어진 샘플 NaBr_AA37L의, PE (피코에리트린 (홍조소)) 형광성의 사진.

도면 7: 설포-NHS/EDC 처리를 사용하지 않고, 공초점 현미경으로 얻어진 샘플 NaBr_AA38L의 GFP (Green 형광성 단백질) 형광성의 사진.

도면 8: 본 발명의 과정에 따른 폴리스티렌과 다르지 않은 폴리스티렌의 x-선 (XPS)에 의해 얻어진 광-방출의 스펙트럼.

도면 9: 푸리에 변환 적외선 분광법[Fourier Transform Infrared Spectroscopy (FTIR)]을 사용하여 얻어진, 본 발명의 과정에 따른 폴리스티렌과 다르지 않은 폴리스티렌의 스펙트럼.

발명을 실시하기 위한 구체적인 내용

발명의 상세한 설명

- [0026] **발명의 상세한 설명**
- [0027] 본 발명은 높은 생산 능력과 낮은 비용으로, 활성화 표면을 갖는 폴리머 구조의 제조를 위한, 간단하고, 신속한 공정에 관한 것이다. 보다 구체적으로, 발명은 동시에, 화학적으로 활성인 표면을 갖는 입자들 및/또는 필라멘트를 제조할 수 있는 공정에 관한 것이다.
- [0028] 활성화된 폴리머 구조의 제조를 위해 언급된 공정은 하기의 단계들을 특징으로 한다:
- [0029] (i) 적어도 하나의 용질과 적어도 하나의 용제를 포함하는, 폴리머 용액 또는 에멀전 또는 현탁액 또는 분산액을 준비하는 단계와,
- [0030] (ii) 전기장의 도움을 받아, 이젝터 노즐을 통해, 전도성 액면 위에, 폴리머 용액 또는 에멀전 또는 현탁액 또는 분산액을 방출하는 단계.
- [0031] 본 발명에서 설명한 공정은 예컨대 진공과 같이, 공정을 고가로 만들고 어렵게 만드는 특별한 조건을 요구하지 않는다. 본 공정은 산업 폐수의 생산으로 인해, 공정 단계의 숫자를 증가시키기 때문에 폴리머 표면의 활성화의 과정에 부담을 주고, 심지어 폴리머 성질에 바람직하지 않은 측면의 과도한 폴리머 저하(악화) 또는 집적을 발생시킬 수 있는, 화학물질 처리의 사용이나, 또는 기계적 마모를 필요로하지 않는다.
- [0032] 본 공정은 고전기장의 도움으로, 전도성 액면 상에, 폴리머 용액 또는 에멀전 또는 현탁액 또는 분산액을 방출하는데 특징이 있다. 방출 공정은 이용된 폴리머 용액의 물리화학적 특성에 의존하여, 입자들 및/또는 필라멘트를 형성할 수 있다. 정전기적으로 하전된 입자들 및/또는 필라멘트와 전도성 액면과의 접촉으로 입자들 및/또는 필라멘트 표면의 활성화가 가능해진다. 활성화는 입자들 및/또는 필라멘트 표면 위에 노출된 폴리머 사슬에 작용기를 도입하는 물리화학적 프로세스의 결과이다.
- [0033] 작용기의 선택은 당업계의 통상의 기술 수준의 전문가의 지식으로부터, 폴리머 화학구조와 사용된 전도성 액면의 조성으로부터 수행될 것이다. 폴리머 사슬에서의 작용기는 음이온 또는 양이온 성질을 갖는 유기 라디칼 또는 무기 라디칼이 될 수 있다. 바람직하게는, 이것으로 한정되지는 않지만, 라디칼은 이클테면, 하이드록실(OH⁻), 카보닐(C=O), 카복실(COOH), 알독실(COH), 아민(NH₂), 아마이드(CONH₂), 암모늄(NH₄⁺)과 같이, 산소(O)와 질소(N)로부터 유도될 수 있다. 라디칼은 또한 브롬화물(Br⁻) 또는 불화물(F⁻)과 같은 이온 또는 당업계의 통상의 기술적 수준에서 이용가능한 다른 작용기가 될 수 있다.
- [0034] 본 발명의 공정은 고전기장의 도움을 받아, 폴리머 용액 또는 에멀전 또는 현탁액 또는 분산액을 전도성 액면

위에 방출시키는 임의의 장치로부터 수행될 수 있다. 도면 1은 몇가지 실존하고 사용할 수 있는 것들 중에서, 본 발명의 공정을 얻기 위해 이용되는 가능한 구성들 중 한가지를 보여준다.

- [0035] 도면 1에서는, 폴리머 용액 또는 에멀전 또는 현탁액 또는 분산액 (1)을 안내하는 배관 (2), 모세관 (3), 고전압 공급원 (4), 공급원 전극 중 하나를 모세관에 연결하는 전도체 (5), 반대쪽 공급원 전극을 전도성 액면으로 연결하는 전도체 (6), 전도성 액면 (9)을 포함하는 수집장치 (8)내에, 공정 중에 방출된 입자들 및/또는 필라멘트 (7)를 보여준다.
- [0036] 본 발명에서 이용된 폴리머 용액 또는 에멀전 또는 현탁액 또는 분산액은 최소한, 하나의 용질과 하나의 용제를 포함해야 한다. 용질은 최소한, 폴리머 재료를 포함하여야 한다. 종합적으로, 폴리머 사슬에 작용기를 도입하려는 목적으로 개질될 수 있는 모든 폴리머가 사용될 수 있으며, 이것은 당업계의 통상의 기술 수준의 전문가의 지식으로부터 선택된다. 예컨대, 폴리스티렌 (PS), 폴리메틸메타크릴레이트 (PMMA), 나일론, 폴리에스터, 폴리아크릴로니트릴, 폴리비닐 알코올, 폴리우레탄, 폴리락트산, 및/또는 용액 또는 유화 또는 현탁액 또는 분산 과정과 양용가능한 그밖의 다른 폴리머 또는 공중합체 등의 폴리머가 사용될 수 있다.
- [0037] 용질은 폴리머 재료 외에도 그것의 조성물에 다른 재료들을 함유할 수 있는데, 그들이 원하는 최종 활성에 적합하기 때문이다. 이들 재료는 첨가제, 계면활성제 및/또는 관심의 분자들이 될 수 있다. 재료는 당업계의 통상의 기술 수준의 전문가들이 예상하는 최종 결과를 달성하는데 중요한, 당업계의 통상의 기술 수준에서 이용가능한 임의의 기계적, 전기적, 열적, 자성, 원자력(핵) 및/또는 광학적 성질을 나타낼 수 있다.
- [0038] 첨가제는 불성의 수율을 최적화하려는 목적을 가지고 첨가되는 물질로서 간주될 수 있다. 계면활성제는 용액의 표면적인 성질과 계면의 성질을 변화할 수 있는 물질로 간주될 수 있다.
- [0039] 용질은 입자들 또는 필라멘트의 최종 사용에 따라, 예컨대, 단백질, 항원, 항체, DNA 또는 RNA 단편, 화학물질, 활성 물질과 같은 활성 성분들 또는 생물학적 분자 ; 또는 당업계의 통상 기술 수준에서 이용가능한 자성, 전기적, 열적, 원자력 및/또는 광학적 성질을 가지는 분자들과 같은, 관심의 분자를 함유할 수 있다.
- [0040] 용액 또는 에멀전 또는 현탁액 또는 분산액 중의 용질의 유지는 당업계의 기술 수준에서 공지된 임의의 방법에 의해 수행될 것이고, 예를 들어, 그것의 물리화학적 성질의 작용으로서 또는 외부의 기계적 교반에 의해 얻어질 수 있다.
- [0041] 이용된 용제는 그 용질을 용해 또는 유화 또는 부유(현탁) 또는 분산시킬 수 있는, 순수한, 유기 또는 무기 용제들의 혼합물 또는 에멀전이 될 수 있다. 바람직하게는, 그것은 물, 알코올, 클로로포름 (CHL) 및 테트라하이드로퓨란 (THF), 톨루엔, 디메틸 포름아미드 (DMF), 또는 당업계의 기술 수준에서 이용가능한 그밖의 다른 용제, 또는 당업계의 기술 수준의 전문가의 지식으로부터 조정된 여러 비율로의 이것들의 혼합물 또는 에멀전이 될 수 있다.
- [0042] 용제들의 혼합물 또는 에멀전은 이용할 때, 예를 들면, 물과 같이 혼합되거나 혼합되지 않는 최소한, 하나의 무기 용제를 함유할 수 있다. 현탁액 또는 분산액의 용제는 바람직하게는 물 또는 당업계의 기술 수준의 전문가들의 지식으로부터, 적절한 방식으로 현탁액 또는 분산액 중에 용질을 유지시킬 수 있는, 당업계의 기술 수준에서 이용가능한 어떠한 용제여야 한다.
- [0043] 이용된 폴리머 용액 또는 에멀전 또는 현탁액 또는 분산액은 공정에 적합한 물리화학적 성질을 나타내야 하는데, 이는 용질과 몇가지 가능한 용제들과의 혼합물 또는 에멀전 또는 현탁액 또는 분산액의 백분율의 함수로서 조정될 수 있어야 한다. 폴리머 용액 또는 에멀전 또는 현탁액 또는 분산액의 물리화학적 성질은 또한 농도, 온도, 압력의 함수로서 조정될 수도 있다. 모든 특성들은 당업계의 기술 수준의 전문가의 지식으로부터 조정가능하다.
- [0044] 이용된 폴리머 용액 또는 에멀전 또는 현탁액 또는 분산액은 또한 공정에 적합한 표면 장력을 나타내야 하며, 공정에 적합하고, 당업계의 기술 수준에서 이용가능한, 용제 또는 첨가되는 계면활성제와 용질과의 혼합물 또는 에멀전의 백분율의 함수로서 조정될 수 있다. 계면활성제의 선택은 이용되는 폴리머 용액 또는 에멀전 또는 현탁액 또는 분산액의 조성에 직접적으로 의존하며, 당업계의 기술 수준의 전문가들의 지식으로부터 조정될 수 있다.
- [0045] 폴리머 용액 또는 에멀전 또는 현탁액 또는 분산액은 당업계의 기술 수준에서 이용가능한 임의의 펄핑 공정을 이용하는 프로세스에 따르도록 운반될 수 있다.
- [0046] 폴리머 용액 또는 에멀전 또는 현탁액 또는 분산액은 본 공정에 적합한 전기적 전도성을 나타낼 수 있으며, 그

것의 구성에 직접적으로 의존한다는 사실이다. 이러한 조건은 당업계의 전문가들에 의해 조정될 수 있다.

- [0047] 본 발명의 공정은 고전기장의 도움을 받는다. 전기장은 연속적, 맥동형 또는 교호형 또는 이들의 조합이 될 수 있다. 고전기장은 당업계의 기술 수준에서 이용가능한 임의의 공급원에 의해 생산될 수 있고, 모세관(들)에 직접적으로, 또는 폴리머 용액 또는 에멀전에 직접 연결되어야 한다.
- [0048] 바람직하게는, 이것으로 한정되지는 않지만, 유전체의 한계까지 100 V/cm 보다 더 높은 전기장을 사용해야 한다. 사용되는 전압은 바람직하게는 500 V보다 더 높을 것이고, 양 또는 음이 될 수 있는데, 이러한 전압이 본 발명에서 설명한 공정에 필요한 전기장을 생산할 수 있기 때문이다. 이용되는 최대 전압은 당업계의 기술 수준의 전문가들의 지식으로부터, 공정이 수행되는 환경의 조건 하에서, 유전체의 붕괴의 한계에 도달되지 않도록 해야 한다.
- [0049] 본 발명에서 이용된 시스템은 모세관을 포함하는, 적어도 한개의 이젝터 노즐을 사용한다. 시스템은 하나 이상의 여러 모세관을 동시에 사용할 가능성도 제공한다.
- [0050] 모세관은 전기를 통전하거나 통전하지 않는, 임의의 재료로 구성될 수 있다. 전기 전도성을 나타내는 폴리머 용액 또는 에멀전 또는 현탁액 또는 분산액의 경우에는, 모세관은 전기를 통전하지 않는 재료로 구성될 수 있다. 바람직하게는, 이것으로 한정되지는 않지만, 모세관이 금속성 재료로 만들어질 수 있다.
- [0051] 본 발명의 방출 프로세스는 당업계의 기술 수준의 전문가들의 지식으로부터, 당업계의 기술 수준에서 현존하는 임의의 방법에 의해 일어날 수 있다. 바람직하게는, 이것으로 한정되지는 않지만, 방출 프로세스는 고전기장의 영향에 의해, 압축 가스, 가압액체의 영향에 의해 또는 이들의 조합에 의해 일어날 수 있다. 폴리머 용액 또는 에멀전 또는 현탁액 또는 분산액은 추운 온도에서, 상온에서 또는 고온에서, 불활성 제어된 대기하에서, 화학적으로 활성인 대기, 또는 주변 환경에서 방출될 수 있다. 이들 조건은 당업계의 전문가의 지식으로부터, 폴리머 용액 또는 에멀전 또는 현탁액 또는 분산액의 물리화학적 특성에 따라 조정될 것이다.
- [0052] 본 발명의 프로세스는 방출된 재료의 침적이 수집장치에 들어있는 전도성 액면 위에서 일어난다는 사실이 특징이다.
- [0053] 전도성 액면은 전도성 액면으로부터 폴리머 구조까지의 라디칼의 이동에 원인이 있는, 한가지 이상의 구성성분들을 함유하는 용액을 포함한다. 전도성액면의 용액은 그것의 용해는 허용하지 않는 방식으로, 폴리머 구조의 침적과 수집을 가능하게 하는 물리화학적 특성을 가질 것이다. 이들 물리화학적 특성은 당업계의 전문가의 지식으로부터 결정될 것이다.
- [0054] 전도성 액면의 용액은 물, 유기 액체, 무기 액체 또는 유기 또는 무기 라디칼을 함유하는 이온성 액체로 이루어질 수 있다. 대안으로서, 액면의 용액은 한가지 이상의 액상 이온염으로 이루어질 수 있다. 바람직하게는, 액면은 유기 또는 무기 라디칼을 함유하는 수성 용액으로 이루어질 수 있다.
- [0055] 전도성 액면은 또한 폴리머 구조의 표면 활성화 프로세스에서 촉매로서 작용하는 전이 금속을 함유하는 가용성 무기 화합물을 함유할 수도 있다.
- [0056] 전도성 액면은 중성, 산성 또는 염기성이 될 수 있으며, 따라서 pH 범위 1 내지 14 이내가 될 수 있다. 바람직하게는, 그것은 7 보다 더 높은 pH를 가질 것이다.
- [0057] 전도성 액면의 용액은 그것의 구성에, 음이온 또는 양이온 성질의 유기 또는 무기 라디칼을 함유할 수 있다. 바람직하게는, 이것으로 한정되지는 않지만, 라디칼은 산소 (O) 및 질소 (N), 예컨대 하이드록실 (OH⁻), 카보닐 (C=O), 카복실 (COOH), 알독실 (COH), 아민 (NH₂), 아마이드 (CONH₂), 암모늄 (NH₄⁺)으로부터 유도될 수 있다. 라디칼은 또한 다음과 같은 이온이 될 수 있다: 브롬화물 (Br⁻) 또는 불화물 (F⁻) 또는 당업계의 기술 수준에서 이용가능한 다른 작용기. 라디칼의 선택은 당업계의 전문가의 지식을 바탕으로, 폴리머의 화학구조 및 사용되는 전도성 액면의 조성으로부터 수행될 것이다.
- [0058] 전도성 액면이 전기적 전도성을 나타내게 하기 위해서는, 이것은 본 발명의 프로세스를 도와주는 고전압 공급원의 반대쪽 전극에 전기적으로 연결되어야 한다. 이는 전도성 액면 위로 입자들 또는 필라멘트의 인력을 보증한다. 인력은 전도성 액면과, 입자들 또는 필라멘트 사이에서 물리적 접촉을 보증하여, 그것의 표면 활성화를 가능하게 해준다.
- [0059] 입자들 또는 필라멘트의 침적이 일어나는 전도성 액면은 정적 또는 동적일 수 있으며, 수평, 수직이거나 또는

수평면에 대해 임의의 각도를 형성할 수 있다. 역동적 전도성 액체 표면은 바람직하게는 연속적이어야 한다.

[0060] 본 발명의 프로세스는 본 공정이 입자들, 필라멘트 또는 그 둘의 조합을 그것의 표면 위에서, 관심대상의 라디칼로, 제조한다는 사실을 특징으로 한다. 입자들은 크기 변동성을 나타내거나 나타내지 않는, 몇나노미터 내지 몇백 마이크로미터의 범위 이내의 치수를 갖는 바람직한 회전 타원체 형태를 나타낼 수 있다.

[0061] 본 발명의 프로세스에 의해 제조된 입자들은 나노미터 내지 마이크로미터의 범위 이내의 치수를 나타낸다. 진단 시스템에서 그것을 사용하기 위해서는, 입자들은 바람직하게는 50 nm 내지 500 μm의 범위 이내의 치수를 나타낸다. 도면 2 는 예시 목적으로 본 발명의 프로세스를 이용하여 얻어진 폴리스티렌 (PS) 입자들의 주사 전자 현미경 사진을 보여준다. 생성된 입자들은 당업계의 전문가들의 지식으로부터 적용에 따라 치수로 켈 수 있게 선택될 수 있다.

[0062] 생성된 필라멘트는 나노미터 내지 마이크로미터의 범위 내에서 변하는 직경과, 마이크로미터에서부터 센티미터 까지 변하는 길이를 나타낼 수 있다. 진단 시스템에서의 사용을 위해서는, 직경에 관하여, 필라멘트는 바람직하게는, 10 nm 내지 250 μm의 범위에서 치수를 나타낸다. 도면 4 는 본 발명의 프로세스를 이용하여 얻어진, 구슬 목걸이 형태의, 폴리메틸메타크릴레이트 (PMMA)의 필라멘트와 입자들의 조합의 주사 전자 현미경 사진을 보여준다.

[0063] 공정 특성으로 인하여, 생산된 입자들 및/또는 필라멘트는 평활하거나 또는 거친 표면을 나타낼 수 있으며, 표면 거칠기는 나노미터에서 몇 마이크로미터까지 변하는 치수를 갖고, 바람직하게는 공간(cavities) 또는 움모의 형태를 보일 수 있다. 도면 2 의 폴리스티렌 입자들 (PS)은 나노미터의 범위에 있는 공간을 보여주며, 도면 3 에서는 더 큰 배율로 볼 수 있다. 거칠기는 표면적을 따라서 활성화된 면적을 증가시킨다. 바람직하게는, 본 발명의 프로세스로부터 제조된 입자들 및/또는 필라멘트는 거친 표면을 나타낸다.

[0064] 필라멘트와 입자들의 조합은 개별적인 특성의 조합, 바람직하게는 구슬 목걸이와 유사한 구조의 형성을 나타낼 수 있다. 폴리메틸메타크릴레이트 (PMMA)로 제조된 도면 4의 필라멘트와 입자들의 조합은 그것의 큰 치수 때문에, 더 낮은 배율에서도 쉽게 볼 수 있는 공간을 나타낸다.

[0065] 본 발명의 프로세스는 정전기적으로 하전된 입자들 및/또는 필라멘트와 전도성 액면 사이의 접촉에서 활성화가 일어나며, 표면 활성화는 폴리머 사슬에, 관심대상인 유기 또는 무기 라디칼로부터 기원하는 작용기를, 바람직하게는, 이들로 한정되지는 않지만, 산소 (O)와 질소 (N)의 유도체, 이룰데면, 하이드록실 (OH⁻), 카보닐 (C=O), 카복실 (COOH), 알독실 (COH), 아민 (NH₂), 아마이드 (CONH₂), 암모늄 (NH₄⁺), 또는 심지어, 이온성 라디칼, 예컨대 브롬화물 (Br⁻), 불화물 (F⁻) 또는 당업계에서 이용가능한 다른 라디칼을 혼입함으로써 일어난다는 사실을 특징으로 한다.

[0066] 본 발명은 아래에 제시되는 실시예에 의해 상세하게 설명된다. 본 발명은 이들 실시예로만 한정되지 않을 뿐 아니라, 그것이 개발될 수 있는 한계내에서 변형과 변경도 포함한다는 점을 강조할 필요가 있다.

[0067] **실시예 1: 활성화 표면을 갖는 폴리머 구조의 제조**

[0068] 화학적으로 활성화 표면을 갖는 폴리머 구조는 클로로포름 또는 테트라하이드로퓨란 중에 폴리스티렌 또는 폴리메틸메타크릴레이트의 폴리머들을 사용함으로써 제조되었다. 0.5% 내지 4.0% w/v의 폴리머의 용액은 다른 전압에서 고전기장의 영향에 의해, 본 발명에서 설명한 과정에 따른다. 제조된 폴리머 구조의 침적은 몇가지 물질의 첨가로부터, 다른 전도성(통전) 액체 표면 위에서 수행되었고, 그 결과, 상온에서 다른 pH 값을 야기하였다. 이렇게 하여, 표 1에 기재된 다른 조건들에 의해 입자들 및/또는 필라멘트를 얻었다.

표 1

[0069] 제조된 폴리머 구조의 샘플의 특성 및 제조 공정의 조건.

샘플	조성	전기장	전도성 액면		특별한 조건
			pH	첨가된 물질	
입자들 NaOH_AA75L	클로로포름 중의 폴리스티렌 0.5% w/v	6 KV	12.5	NaOH	해당없음
입자들 HCl_AA76L	클로로포름 중의 폴리스티렌 0.5% w/v	7 KV	1.0	HCl	해당없음
입자들 NaBr_AA77L	클로로포름 중의 폴리스티렌 0.5% w/v	7 KV	6.7	NaBr	해당없음

입자들 Mag_NaBr_AA68L	클로로포름 중의 폴리스티렌 0.5% w/v + Fe ₂ O ₃ 나노입자들	5 KV	6.7	NaBr	해당없음
입자들 Arcomp_NaBr_AA80L	클로로포름중의 폴리스티렌 1.0% w/v	15 KV	6.7	NaBr	압축 공기에 의한 미립자화
필라멘트 NaBr_AA37L	클로로포름중의 폴리메틸-메타크릴레이트 1.0% w/v	9 KV	6.7	NaBr	해당없음
입자들 NaBr_AA38L	테트라하이드로-푸란 중의 폴리스티렌 4.0% w/v	6.5 KV	6.7	NaBr	해당없음

[0070] 실시예 2: 활성화 폴리머 표면의 결합 능력의 평가

[0071] 폴리머 표면의 활성화는 이 표면이 예컨대 관심대상의 분자와 같은 다른 재료에 결합하는 능력(용량)을 통해 관찰될 수 있다. 폴리머 표면의 결합 능력의 검증을 위해서, 활성화 부위의 표지로서 형광성 리포터 단백질을 사용하였다. 이 결합은 표면 상에서 카복실 (COOH) 타입의 라디칼이 존재하는 경우에만 일어난다. 그러므로, 형광 검출은 폴리머 표면이 표면과 리포터 단백질 사이의 결합에 의해 효율적으로 활성화되었다는 것을 의미한다.

[0072] 이 테스트는 활성화 정도를 결정하기 위한 당업계 기술 수준에서의 종래의 절차를 이용함으로써 수행되었다. 이는 카복실기를 아미노-반응성 NHS 에스테르로 변환시키는 시약으로서, 제일인산나트륨(NaH₂PO₄), N-하이드록시술포석신아미드 (설폰-NHS) 및 1-에틸-3-(3-디메틸아미노프로필)카보디이미드 (EDC) 염화수소산염을 사용하는 데 특징이 있으며, 본원에서는 설폰-NHS/EDC 처리라고 명명한다. 이렇게 하여, 표면은 임의의 아민화 분자에 결합하기 쉬워지고, 이 분자는 단백질, 핵산, 탄수화물, 지방산, 화학적 화합물, 활성화 성분들, 및 당업계에서 이용가능한 다른 폴리머 물질들이 될 수 있다. 위에서 언급한 분자와 화합물의 안정성을 보장하는 것을 목표로 하여, 폴리머 표면과 결합한 후에, 입자들 또는 필라멘트는 인산 완충 식염수 (PBS)에 현탁된다.

[0073] 폴리머 표면의 활성화 및 결합 능력의 비교용 테스트를 위한 리포터 단백질로서, 두가지 타입의 별개의(뚜렷이 다른) 생물학적 분자를 사용하였다. 560 nm 와 630 nm 사이에 위치한 형광 피크를 갖는, 형광성 분자 피코에리트린(홍조소) (PE)과, 514 nm 와 530 nm 사이에 형광 피크를 갖는 GFP (Green 형광성 단백질)에 결합된 항체.

[0074] 모든 입자들의 활성화 정도는 다음의 프로토콜로부터 결정되었다. 입자들을 여과용 진공 시스템에 맞게 적합화된, 바닥에 1.2 μm의 필터가 있는 96-웰 플레이트안의 웰에 위치시키고, 웰은 900 μl 의 증류수로 세척하고 600 μl 의 NaH₂PO₄로 한번 더 세척하였다. 그다음, 80 μl 의 NaH₂PO₄ 을 각각의 웰에 첨가하였다.

[0075] 10 μl 의 설폰-NHS (물 중의 50 μg/μl)를 웰에 첨가함으로써 설폰-NHS/EDC 처리를 수행하였다. 그다음, 거기에 10 μl 의 EDC (물 중의 50 μg/μl)를 첨가하였다. 플레이트는 37°C에서 200 rpm의 교반하에서 20분에 걸쳐서 배양시켰다. 이어서, 웰을 PBS로 2회 세척하였다.

[0076] 각각의 웰에 100 μl 의 리포터 단백질 (200 μg/ml)을 첨가하였다. 플레이트는 37°C에서, 200 rpm의 교반하에서, 2시간에 걸쳐서 다시 배양하였다. 새로 세척한 후에, 입자들을 100 μl 의 PBS에 재현탁시키고, 2% 아가로스를 사용함으로써 현미경관찰 슬라이드 위에 고정시켰다. 리포터 단백질의 첨가를 하지 않은 웰은 음성 대조군으로서 사용되었다.

[0077] 공초점 현미경분석에 의해 얻어진 사진으로부터 형광 검출을 수행하였다 (도면 5 내지 7).

[0078] 실시예 3: 설폰-NHS/EDC 처리로부터 활성화된 폴리머 표면의 결합 능력의 비교용 평가

[0079] 본 발명에서 설명한 프로세스를 이용하여 제조된 폴리머 구조의 표면의 결합 능력을 상용 입자들의 결합 능력과 비교하였다.

[0080] 설폰-NHS/EDC 처리는 카복실기가, 활성화된 표면 상에 존재하는 NHS 아미노-반응성 에스테르로 전환되는 것을 실현가능하게 만들며, 그것이 어떠한 아민화 분자에 더욱 유능하게 결합될 수 있게 만든다.

[0081] 표 2는 형광성 리포터 단백질 GFP의 결합 후에 각각의 샘플에 의해 생성된 형광성을 비교해서 분석가능하게 해

주는 지표를 제시한다.

표 2

[0082] 형광 검출로부터 설폰-NHS/EDC 처리를 받은 샘플의 결합 능력

샘플	멀티플라이어	AS (μm^2)	DI (UA)	DI/AS (UA/ μm^2)
HCl_AA76L	10	162.3	1055.7	0.7
NaOH_AA75L	2	182.8	3552.1	9.7
NaBr_AA77L	2	168.0	4662.3	13.9
Mag_NaBr_AA68L	2	126.5	4762.3	18.8
Arcomp_NaBr_AA80L	1	191.7	11420.8	59.6
상용	5	43.3	807.1	3.7

[0083] AS: 선택된 관심 영역, μm^2 으로 표시됨;

[0084] DI: 통합 광도 밀도: 선택된 관심 영역에서의 픽셀 값의 총합, 임의 단위 (UA)로 표시됨;

[0085] UA: 임의 단위;

[0086] DI/AS: 통합 광도 밀도를 멀티플라이어로 나누고 더 나아가, 선택된 관심 영역으로 나누어 얻어진 지수.

[0087] 표 2에 나와있는 결과로부터, 본 발명에서 개발한 공정에 의해 얻어진 모든 샘플은, 샘플 HCl_AA76L을 제외하고는, 상용 샘플에 의해 얻어진 것들보다 뛰어난 결과를 보였다는 것이 관찰된다. 이렇게, 본 발명에서 개발된 공정에 의해 얻어진 샘플은 활성화된 상용 샘플과 비교할 때, 더 큰 활성화 정도를 나타내었다.

[0088] 샘플 NaBr_AA77L에 대해서는, 상용 제품으로부터의 형광성보다 약 3배 더 강렬한 형광성이 관찰되었다.

[0089] 입자들 Mag_NaBr_AA68L에 대해서는, 그것의 내부에 있는 Fe_2O_3 나노입자들로 인해 자성 입자들이, 상용 제품으로부터의 형광성보다 약 4배 더 강한 형광성이 관찰되었다.

[0090] 입자들 Arcomp_NaBr_AA80L에 대해서는, 공정은 압축 공기의 사용으로부터 발전되었다. 이를 위해, 공정은 약 15.0 kV의 고전기장의 도움을 받았다. 이 공정에서, 상용 제품으로부터의 형광성보다 약 15배 더 강한 형광성이 관찰되었다.

[0091] 샘플 HCl_AA76L은 전도성 액면 위에 HCl를 첨가하여 얻어졌고, pH 1.0이 되었다. 이러한 조건은 입자들의 낮은 활성화가 특징인, 샘플 HCl_AA76L의 결합 능력의 저효율의 원인이 될 수 있다.

[0092] 실시예 4: 설폰-NHS/EDC 처리를 사용하지 않고 활성화된 폴리머 표면의 결합 능력의 비교용 평가

[0093] 본 발명에서 설명한 공정을 이용하여 제조된 폴리머 구조의 표면의 결합 능력을 설폰-NHS/EDC 처리를 사용하지 않고 평가하였다 (도면 6 과 7).

[0094] 표 3 은 상용 샘플과 대면하여, 설폰-NHS/EDC 처리 없이, 각각의 샘플에 의해 제조된 형광성을 비교하여 분석하게 해주는 지표를 제시한다.

표 3

[0095] 형광 검출로부터, 설폰-NHS/EDC 처리 없는 샘플의 결합 능력

샘플	멀티플라이어	AS (μm^2)	DI (UA)	DI/AS (UA/ μm^2)
HCl_AA76L	5	261.3	3203.9	2.5
NaOH_AA75L	5	235.4	3505.7	3.0
NaBr_AA77L	5	195.2	7512.0	7.7
Mag_NaBr_AA68L	3	152.4	3743.4	8.2
Arcomp_NaBr_AA80L	1	67.5	3488.5	51.7
상용	5	58.8	512.4	1.7

- [0096] AS: 선택된 관심 영역, μm^2 으로 표시됨;
- [0097] DI: 통합 광도 밀도: 선택된 관심 영역에서의 픽셀 값의 총합, 임의 단위 (UA)로 표시됨;
- [0098] UA: 임의 단위;
- [0099] DI/AS: 통합 광도 밀도를 멀티플라이어로 나눈 다음, 선택된 관심 영역으로 나눔으로써 얻어진 지수.
- [0100] 설폰-NHS/EDC 처리를 사용하지 않고 얻어진 결과는 본 발명의 프로세스를 이용하여 제조된 모든 활성화된 입자들이, 활성화된 상용 입자들보다 더 큰 결합 능력을 보여준다는 증거가 된다.
- [0101] 본 발명에서 설명한 공정의 사용은 심지어 설폰-NHS/EDC 처리를 사용하지 않고도, 고도로 활성화된 입자들을 얻을 수 있게 해주며, 그들은 이러한 처리에 의해 최적화된 상용 입자들보다도 더 뛰어난 지표를 나타내도록 한다.
- [0102] 이렇듯, 본 발명에서 개발한 공정에 의해 얻어진 샘플은, 활성화된 상용 샘플과 비교할 때 더 큰 활성화 정도를 제시하였다.
- [0103] 이점과 관련하여, 그것은 입자들 Arcomp_NaBr_AA80L 에 대한 활성화 지표로 예증될 수 있다. 압축 공기에 의한 방출을 이용하고, 고압의 도움을 받아, 본 발명에서 설명한 공정에 의해 얻어진 활성화는 매우 효율적이어서, 그것은 결합 최적화를 위한 설폰-NHS/EDC 처리를 필요로하는 표면 상에 소수의(몇개) 부위를 유지한다. 이러한 이유로, 설폰-NHS/EDC 처리를 받은 입자들 Arcomp_NaBr_AA80L 은 지수 DI/AS의 이산형(불연속적) 증가를 나타낸다.
- [0104] 이와같이, 본 발명에서 설명한 공정은 설폰-NHS/EDC 처리의 사용을 무시(제거)하는 경우에, 활성화된 입자들을 단백질, 핵산, 탄수화물, 지방산, 화학적 화합물, 활성 성분들, 및 다른 폴리머 물질들에 결합시키는 공정을 간소화하는 이점을 보여준다.
- [0105] **실시예 5: 활성화된 폴리머 표면의 평가**
- [0106] 도면 5 는 본 발명의 프로세스를 이용하여 제조된 폴리머 입자들의 표면을 보여준다. 폴리머 표면 위에 나노기공의 존재가 관찰될 수 있으며, 이것은 활성화 그리고 단백질, 핵산, 탄수화물, 지방산, 화학적 화합물, 활성 성분들, 및 다른 폴리머 물질들의 결합에 이용가능한 더 큰 표면적을 제공한다.
- [0107] 나노기공들로 인한 활성화 표면의 증가는 입자 내부에서 형광성의 관찰에 의해 입증될 수 있으며, 반면 상업적으로 획득한 입자는 그것의 형광성의 대부분이 표면 상에서 나타난다 (도면 5).
- [0108] 도면 5의 사진을 관찰하면, 본 발명의 방법을 이용하여 얻어진 다른 활성화 정도를 볼 수 있다. 상용 입자, NaBr_AA77L 및 Arcomp_NaBr_AA80L를 각각 나타내는 사진 5A, 5B 및 5C 를 비교해보면, 입자 활성화를 위해 본원에서 설명한 공정이 보다 효율적이고 유리한 것으로 보인다는 결론을 얻게 된다.
- [0109] **실시예 6: X-선 광전자 분광법 (XPS)과 푸리에 변환 적외선 분광법 (FTIR)에 의해 활성화된 폴리머 표면의 평가**
- [0110] 표면 활성화는 또한 X-선 광전자 분광법 (XPS)으로부터 관찰될 수 있다. 폴리스티렌을 이용할 때, 이 기술은 표면 상의 벤젠 고리와 관련된, 이중 탄소 결합 (C=C)의 소실과, 이중 탄소-산소 (C=O) 및 단일 탄소-산소 결합 (C-O)에 대한 피크가 동시에 나타남을 보여준다.
- [0111] 도면 8 은 본 발명에서 설명한 공정에 따르지 않고 따라서, 활성화되지 않은 폴리스티렌과; 본 발명에서 설명한 공정에 의해 활성화된 폴리스티렌의 광전자 방출 스펙트럼을 보여준다. 비활성화된 폴리스티렌 스펙트럼에서는, 단일 탄소-수소 (C-H)와 탄소-탄소 (C-C) 결합에 해당하는 피크와 방향족 고리의 파이 (π) 결합에 해당하는 피크를 볼 수 있다. 본 발명에서 설명한 공정에 의해 활성화된 폴리스티렌의 스펙트럼에서는, 단일 탄소-산소 결합 (C-O)과 이중 탄소-산소 결합 (C=O)에 해당하는 피크를 또한 볼 수 있다. 방향족 고리의 파이 (π) 결합에 해당하는 피크는 사라졌는데 이는, 활성화된 폴리스티렌 표면 위에서 벤젠 고리 파괴를 나타내는 것이다.
- [0112] 푸리에 변환 적외선 분광법 (FTIR) 기술은 도면 9에서 입증된 바와 같이, 폴리스티렌의 활성화를 1733 cm^{-1} 에서 밴드의 출현에 의해 확인시켜주며, 이것은 이중 탄소-산소 결합 (C=O)의 축 변형을 나타내며, 구역 1000-1200

cm⁻¹ 에서, 그것의 밴드는 단일 탄소-산소 (C-O) 결합의 변형에 해당한다.

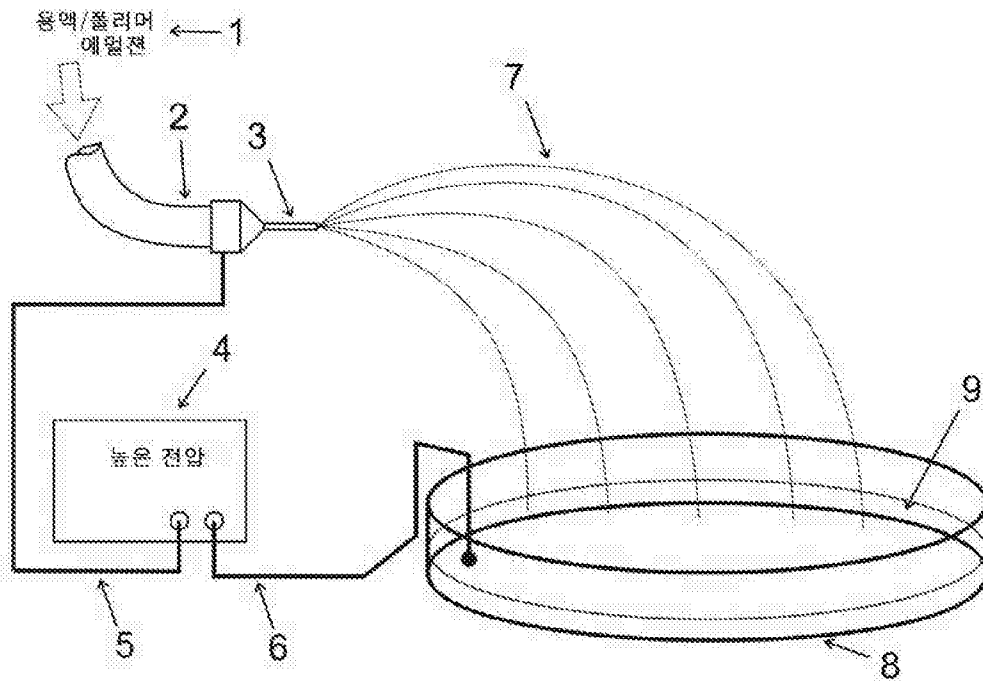
[0113] 본 발명에서 설명한 공정으로 얻어진 재료는 예를 들면, 단백질, 항원, 항체, DNA 또는 RNA 단편, 화학물질, 활성 성분들과 같은 생물학적 분자의 결합과 같이, 여러 즉각적인 기술적 응용을 갖는다. 입자들 및/또는 필라멘트를 생물학적 분자와 보다 기능적으로 만들면, 몇몇 질병의 치료를 위한 특정 방식에 있어서, 활성 성분 운반 시스템은 물론이고, 인간 또는 동물 건강 관리를 위한 진단 시스템에서의 그들의 사용이 가능하다.

[0114] 나노입자들 또는 나노필라멘트의 사용은 주로 건강 기술 분야에서, 활성 성분들의 효율성을 증가시키기 때문에 중요한 작용 영역을 갖는다. 입자들은 활성 성분의 방출을 보내고/또는 제어하고, 그것을 특수 기관 또는 세포로 보내는 경우에, 더욱 큰 특효성을 제공할 수 있다. 필라멘트의 경우에는 항생제와 방부제와 연합하여, 화상 및 상처의 치료를 위한 막을 형성하는 것이 가능하다.

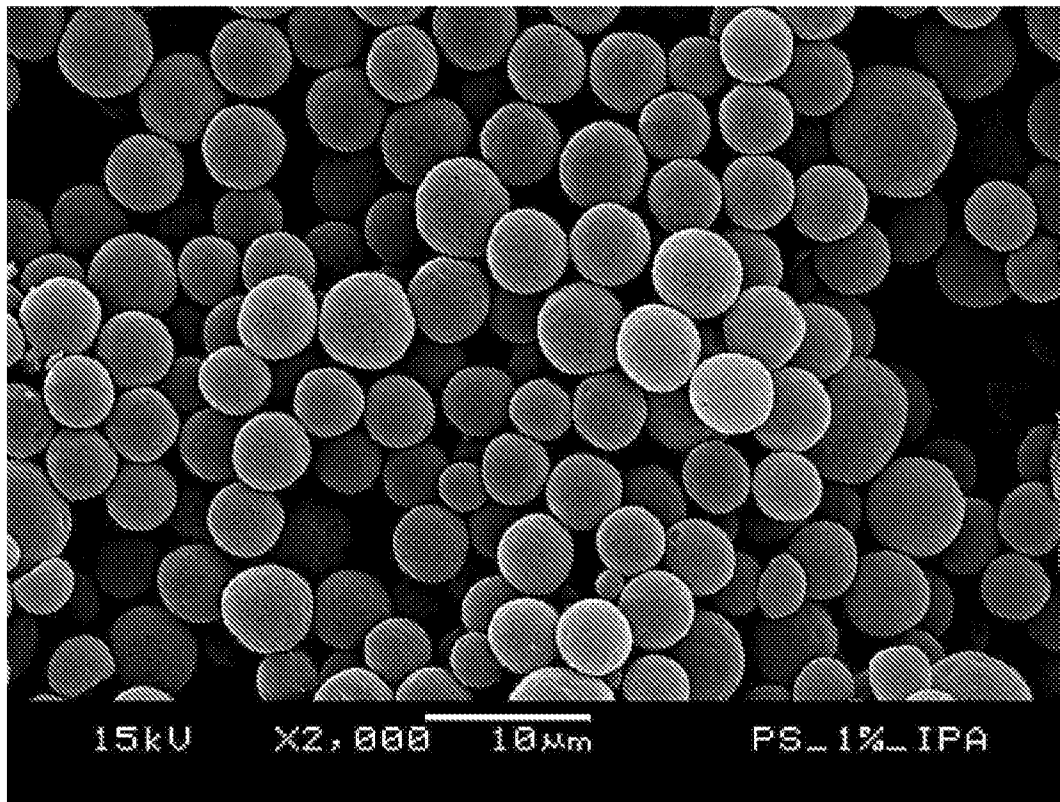
[0115] 본 발명은 본원에서 제시된 실시예를 통하여 상세하게 설명된다. 하지만, 본 발명이 이들 실시예로만 한정되지는 않을 뿐 아니라, 그것이 작용하는 허용치내에서 변형과 변경을 포함한다는 것을 강조할 필요가 있다.

도면

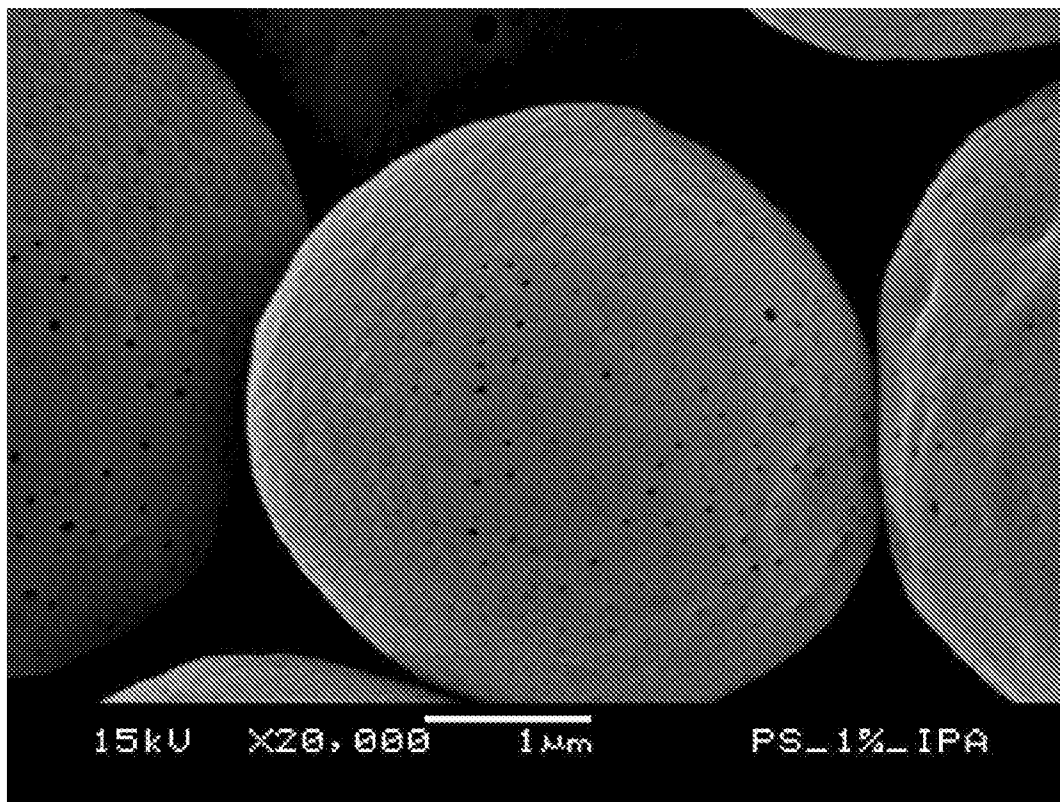
도면1



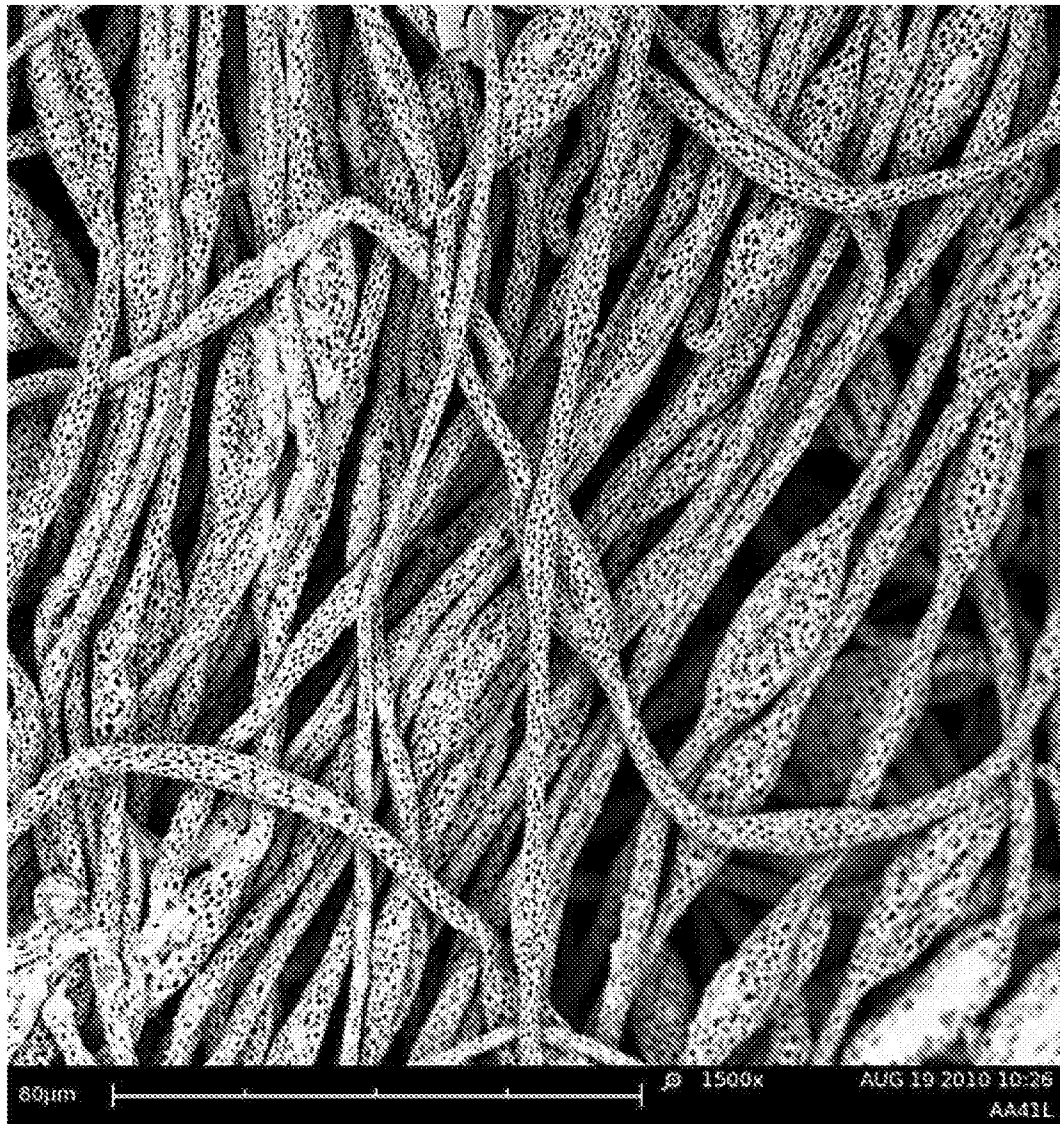
도면2



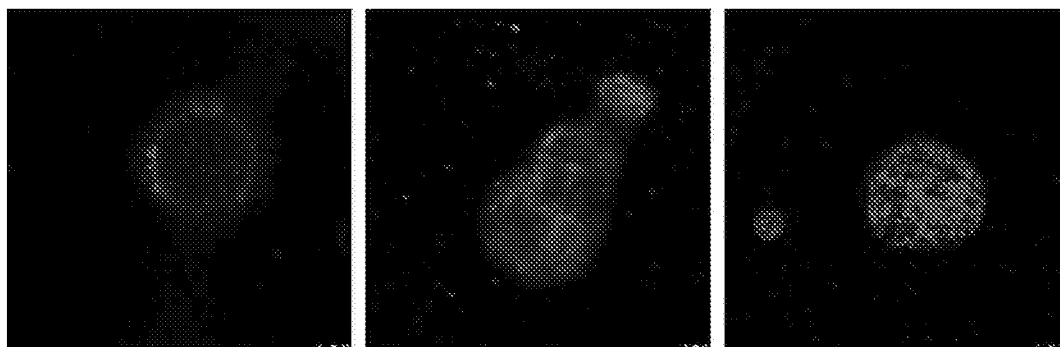
도면3



도면4



도면5

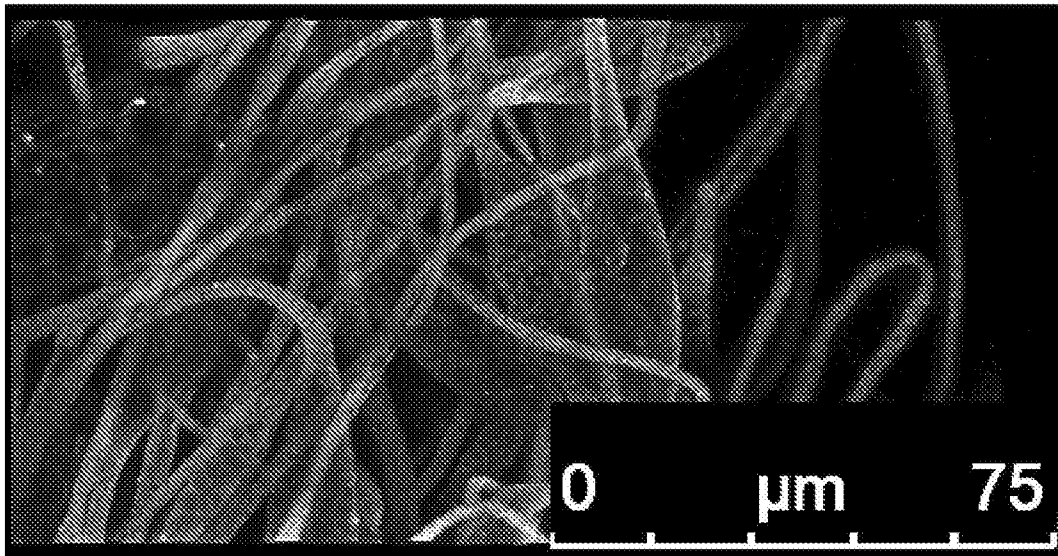


(a)

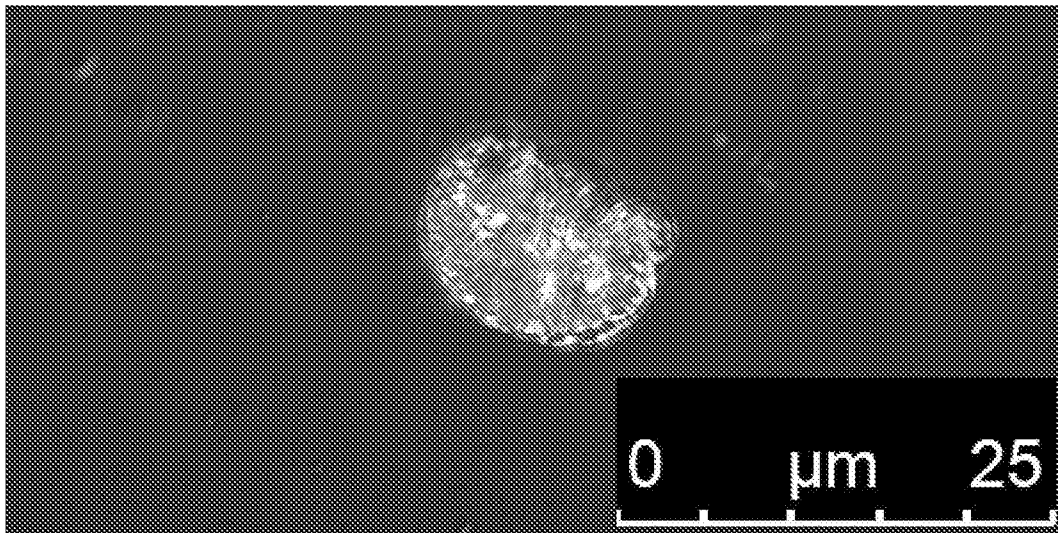
(b)

(c)

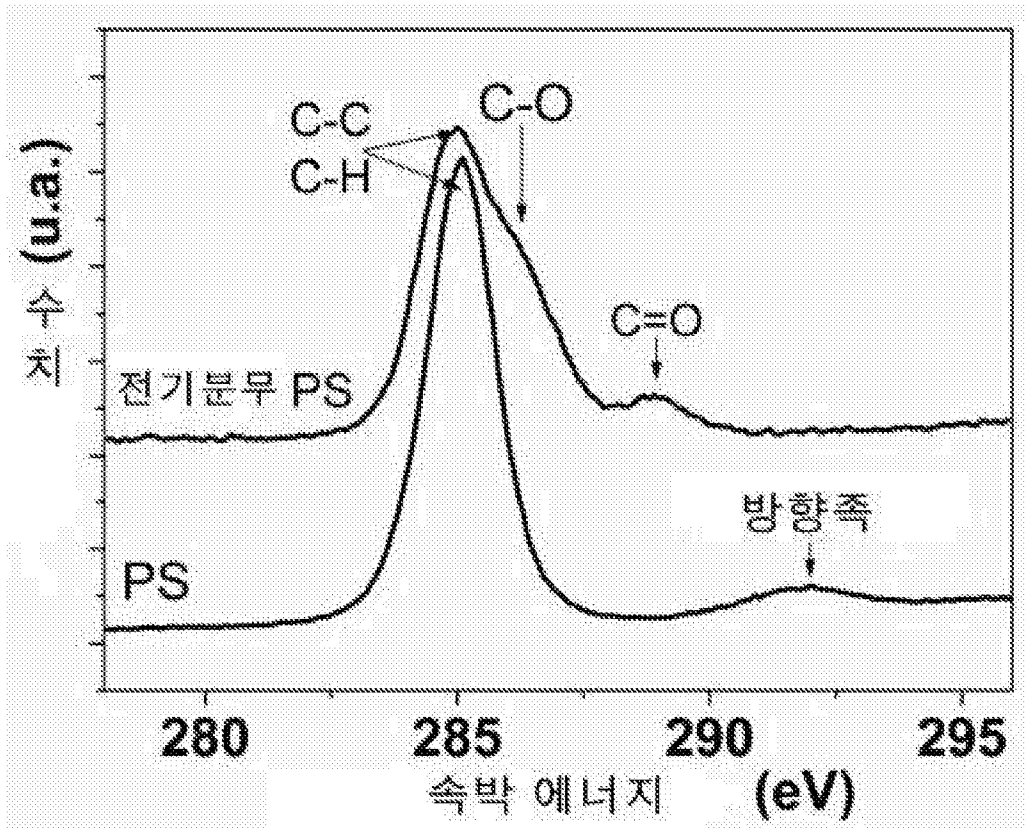
도면6



도면7



도면8



도면9

