

SAMPINCOS  
BEM PATRIMONIAL: 10-13-3430001

SAMPINCOS  
BEM PATRIMONIAL:  
CITOMETRO  
PATRIMONIO  
10-13-3430001  
LOCAL: 31

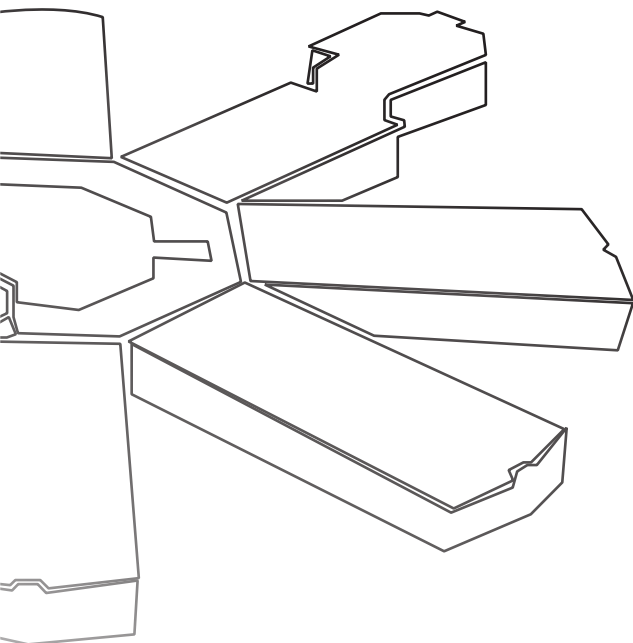
SAMPINCOS  
BEM PATRIMONIAL: 10-13-3430001

GUIA DE  
PROCEDIMENTOS  
PARA CONTROLE DE  
**BENS**  
PATRIMONIAIS  
DO INCQS





**INSTITUTO NACIONAL DE CONTROLE DE QUALIDADE EM SAÚDE  
CONTROLE PATRIMONIAL DO SAM/INCQS**



**GUIA DE  
PROCEDIMENTOS  
PARA CONTROLE DE**

**BENS  
PATRIMONIAIS  
DO INCQS**

**2012**





## ■ OBJETIVOS DESTE GUIA

---

Estabelecer uma Cultura Institucional de Controle Patrimonial, visando um controle efetivo dos bens de natureza permanente do Instituto Nacional de Controle de Qualidade em Saúde, priorizando a qualidade e transparência.

©2012 INSTITUTO NACIONAL DE CONTROLE DE QUALIDADE EM SAÚDE

É permitida a reprodução total ou parcial desta obra, desde que citada a fonte.

Tiragem: 1.000 exemplares

## **MINISTÉRIO DA SAÚDE**

Ministro Alexandre Padilha

## **FUNDAÇÃO OSWALDO CRUZ**

### **Presidente**

Paulo Ernani Gadelha Vieira

## **INSTITUTO NACIONAL DE CONTROLE DE QUALIDADE EM SAÚDE**

### **Diretor**

Eduardo Chaves Leal

### **Vice-Diretor de Desenvolvimento e Gestão Institucional**

Italo Cesar Kircove

### **Serviço de Administração de Materiais**

Dagoberto Domingos de Araújo

(gestão anterior)

Alexandre Silva Muniz

(gestão atual)

## **REALIZAÇÃO**

Serviço de Administração de Materiais

## **EDIÇÃO**

Serviço de Administração de Materiais

## **ELABORAÇÃO**

Fábio Moura Borges

## **COORDENAÇÃO**

Italo Cesar Kircove

Dagoberto Domingos de Araújo

(gestão anterior)

Alexandre Silva Muniz

(gestão atual)

### **Catálogo na fonte**

Instituto Nacional de Controle de Qualidade em Saúde

Biblioteca

Instituto Nacional de Controle de Qualidade em Saúde (Brasil).

Guia de procedimentos para controle de bens patrimoniais do INCQS / Instituto Nacional de Controle de Qualidade em Saúde. – Rio de Janeiro: Ed. do autor, 2012.

20 p.

1. Administração pública. 2. Planejamento patrimonial. 3. Inventários de bens. 4. Propriedade pública. I. Título.

CDD 352.140981

Estrutura Departamental SAM/INCQS .....	07
Serviço de Administração de Materiais .....	07
Missão, Visão Estratégica .....	07
Localização .....	07
Atividades Desenvolvidas .....	08
<b>CAPÍTULO 1 – INFORMAÇÕES GERAIS</b>	
Material Permanente e Material de Consumo .....	09
Como diferenciar Material de Consumo do Material Permanente .....	09
Registro de Bens .....	10
Acervamento ou Tombamento .....	10
Como saber se o bem patrimonial está acervado ou tombado? .....	10
Transferência de Responsabilidade .....	11
Termo de Responsabilidade .....	11
Inventário .....	11
<b>CAPÍTULO 2 – ROTINAS E PROCEDIMENTOS</b>	
Comodato .....	12
Doações .....	12
Manutenção em Equipamentos .....	12
Movimentação Interna Física de Bem Patrimonial .....	15
Movimentação Física do Bem entre as Unidades da FIOCRUZ .....	15
Formulário de Guia de Movimentação de Material Permanente .....	15
Formulário de Saída de Material Permanente do INCQS para Manutenção ou Trabalho Externo .....	15
Controle Interno ou Controle Externo (Auditoria) .....	16
Desfazimento .....	16
<b>CAPÍTULO 3 – APURAÇÃO DE RESPONSABILIDADE NO DESAPARECIMENTO DE BENS PATRIMONIAIS</b>	
Constituição da República Federativa do Brasil de 05 de outubro de 1988 .....	17
Instrução Normativa Nº 205, de abril de 1988 .....	17
<b>CAPÍTULO 4 - BENS IMÓVEIS</b>	
SPIUNET .....	18
SIAFI .....	18





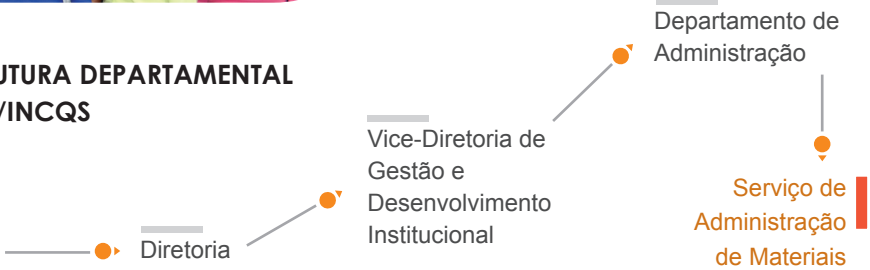
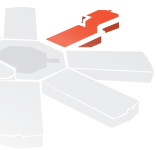
# APRESENTAÇÃO

## SERVIÇO DE ADMINISTRAÇÃO DE MATERIAIS (SAM/INCQS)



**Alexandre Silva Muniz**  
Chefe do Serviço de Administração de Materiais (Gestão atual)

### ESTRUTURA DEPARTAMENTAL SAM/INCQS



O Departamento de Administração, em especial o Serviço de Administração de Materiais – DA/SAM/INCQS é formado por Alexandre Silva Muniz, Carla Machado da Silva, Carlos Alberto Alves Vianna Junior, Cláudia Cristina Chaves, Claudia Cristina Rodrigues, Fábio Moura Borges e Vera de Lúcia de Sant’ Anna. O DA/SAM é subordinado a Vice Diretoria de Gestão Institucional - VDGI (Italo Cesar Kircove). Este trabalho foi iniciado na gestão de Dagoberto Domingos de Araújo e concluído na gestão de Alexandre Silva Muniz.

#### Missão

Administrar e gerenciar todos os bens móveis e imóveis da Instituição, preservando pela sua integridade.

#### Visão Estratégica

Ser reconhecida como uma Instituição de um alto grau de competência ligada às questões de controle patrimonial de natureza de equipamentos e material permanente de âmbito federal;

Assegurar o pleno controle de bens patrimoniais do INCQS e a conscientização de todos os usuários que são partes integrantes desse processo;

Esclarecer aos usuários a importância de zelar pela integridade física dos bens patrimoniais alocados nas dependências do INCQS.

O Serviço de Administração de Materiais - SAM está **localizado** na sala 103 do bloco 05 do Instituto Nacional de Controle de Qualidade em Saúde na Fundação Oswaldo Cruz.

# APRESENTAÇÃO

## ATIVIDADES DESENVOLVIDAS

- ▶ Este guia apresenta os procedimentos de controle e movimentação patrimoniais estabelecidos no Procedimento Operacional Padronizado - POP do INCQS, nº 65.2230.007 rev00, denominado controle de bens patrimoniais, visando a um controle de qualidade dos bens móveis e imóveis.
- ▶ Regula os imóveis do INCQS no SPIUnet e SIAFI;
- ▶ Registra a localização dos bens, agregando a carga patrimonial aos Departamentos;
- ▶ Executa o acervamento ou tombamento dos materiais permanentes, através de uma etiqueta com sequencial numérico de código de barras;
- ▶ Controla os registros de movimentações dos bens;
- ▶ Realiza abertura de processos de sindicância para apuração e extravios de bens;
- ▶ Efetua as baixas patrimoniais;
- ▶ Realiza alienações, através de venda (leilão), permuta ou doação;
- ▶ Realiza inventários de bens móveis e imóveis do INCQS;
- ▶ Registra bens de outras instituições, através de termo de comodato ou cessão de uso;
- ▶ Registra as incorporações de bens, através de aquisições ou doações;
- ▶ Delega aos chefes de departamentos e/ou setores a responsabilidade pelo uso e guarda dos bens;
- ▶ Executa a emissão e atualização de Termos de Responsabilidade dos bens móveis.

# CAPÍTULO 1

## INFORMAÇÕES GERAIS

### DEFINIÇÃO DE MATERIAL PERMANENTE E MATERIAL DE CONSUMO (PORTARIA Nº 448 DE 13/09/2002 - SECRETÁRIA DO TESOURO NACIONAL - STN)

Material Permanente - São todos aqueles bens que, em razão de seu uso habitual, não perdem sua identidade física e/ou têm uma durabilidade superior a dois anos.

Material de Consumo - São aqueles que, em razão de seu uso habitual, perdem sua identidade física e/ou têm sua utilização limitada a dois anos.

### COMO DIFERENCIAR MATERIAL DE CONSUMO DO MATERIAL PERMANENTE?

Com base nos parâmetros excludentes da Portaria nº 448/2002 – Secretária do Tesouro Nacional – STN são estabelecidos os critérios para diferenciar o Material de Consumo do Material Permanente:



**Durabilidade** - quando o material em uso normal perde ou têm reduzidas suas condições de funcionamento, no prazo máximo de dois anos.

**Fragilidade** - quando a estrutura está sujeita a modificação, por ser quebradiço ou deformável, caracterizando-se pela irrecuperabilidade e/ou perda de sua identidade.

**Perecibilidade** - quando sujeito a modificações (químicas ou físicas) ou que se deteriora ou perde sua característica normal de uso.

**Incorporabilidade** - quando destinado à incorporação a outro bem, não podendo ser retirado sem prejuízo das características do principal.

**Transformabilidade** - quando adquirido para fim de transformação.



## REGISTRO DE BENS COMO O BEM PATRIMONIAL ENTRA NO INCQS?

**1 - Aquisição de material permanente** - Atendendo ao planejamento preliminar, autorizado pela direção do INCQS, visando sempre o desenvolvimento de atividades de forma padronizada.

## ACERVAMENTO OU TOMBAMENTO

É o cadastro patrimonial e a fixação numérica (identificação do bem) de todos os materiais permanentes. O sequencial numérico de registro deve conter o detalhamento de forma minuciosa do bem (marca, modelo, tipo, valor, composição, dimensões etc.).

**2 - Doações** - Transferência gratuita do direito de propriedade de bens de pessoa física ou jurídica ao INCQS para utilização nas atividades desempenhadas no Instituto.

**3 - Comodatos** - Bens pertencentes a outras Instituições (pública e/ou privada), ligado ou não a desempenho de serviços, a fornecimentos de prestação de serviços, a fornecimento de insumos dos materiais de natureza permanente por prazo determinado, no qual ficará na responsabilidade do INCQS, para ser utilizado nos departamentos e/ou setores.



## Como saber se o bem patrimonial está acervado ou tombado?

O acervamento ou tombamento é realizado pela fixação de uma etiqueta adesiva de polipropileno com o código de barras e um número de registro do INCQS.

Sempre que a etiqueta adesiva descolar do bem e/ou se verificar a falta da etiqueta, o departamento, serviço e/ou setor responsável pela guarda do bem deve solicitar ao Controle Patrimonial do Serviço de Administração – SAM/INCQS a substituição ou o acervamento do bem.

## TRANSFERÊNCIA DE RESPONSABILIDADE



Cabem aos responsáveis dos departamentos, serviços e/ou setores comunicarem ao Controle Patrimonial do SAM/INCQS, qualquer alteração de utilização do bem por outro serviço ou setor por um período duradouro ou mesmo indeterminado. Ocorrendo qualquer desvinculação do cargo ou função dos consignatários (servidor em cargo de confiança ou função gratificada), a responsabilidade dos materiais permanentes ficará sob a guarda do substituto, solicitando ao Controle Patrimonial do SAM/INCQS, a regularização ou atualização do Termo de Responsabilidade.

### **TERMO DE RESPONSABILIDADE (I.N.205 DE 08.04.1988 – ITEM 7.11)**

É um Instrumento de efetivação de carga patrimonial. Os servidores designados aos cargos de chefia devem assinar e carimbar o Termo de Responsabilidade, caso o responsável não possua carimbo, colocar o nome legível, matrícula SIAPE e o cargo.

A guarda e o manuseio do bem compete ao responsável que assinou o termo. A este servidor caberá comunicar qualquer alteração que houver ao Controle Patrimonial do SAM/INCQS.

## INVENTÁRIO



Inventário Físico é um instrumento de controle que possibilita correções dos dados escriturais com o saldo físico do acervo patrimonial em cada unidade gestora, o levantamento da situação dos bens em uso e a necessidade de manutenção ou reparos; a verificação da disponibilidade dos bens da unidade.

Anualmente, o Sr. Diretor designa uma comissão de três servidores de cargo efetivo e um colaborador que desempenhem atividades de Controle Patrimonial.

Cabe salientar que o colaborador atua na função de auxiliar, prestando todo suporte necessário à comissão para realização de Inventário de Bens Móveis e de Bens Imóveis, através de Portaria interna.

Verifica a localização dos bens;

A comissão tem como objetivos:

- A) Atualizar os registros dos bens móveis inventariados, mantendo um controle efetivo;
- B) Averiguar dano, desaparecimento ou qualquer outra irregularidade ocorrida com o bem.
- C) Comprovar a compatibilidade dos saldos físicos e financeiros do acervo do Instituto.

## CAPÍTULO 2

### ROTINAS E PROCEDIMENTOS

#### DOAÇÕES

Doação significa a transferência da propriedade de bens permanentes de forma gratuita.

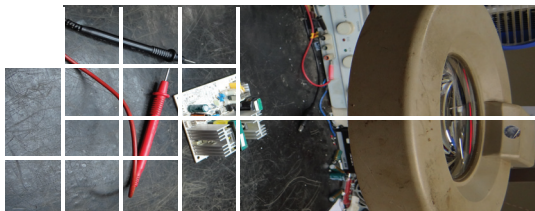
Os doadores – pessoa física ou jurídica – deverão entrar em contato com o SAM/INCQS (Controle Patrimonial), através do telefone 3865-5135, para formalizar o recebimento do bem. O Controle Patrimonial do SAM/INCQS efetuará o registro do bem, tornando-se parte do acervo da Instituição por meio do acervamento ou tombamento.

#### COMODATO

Nas situações de comodato, solicitar de maneira formal e antecipadamente à Direção do INCQS, visando à formalização do Termo de Comodato entre o INCQS e a organização ou instituição pertencente do bem. Cabem aos departamentos as responsabilidades de solicitar ao Controle Patrimonial do SAM/INCQ o acervamento ou tombamento do bem. A carga patrimonial e a guarda do bem ficarão sob responsabilidade do setor requisitante.

#### MANUTENÇÃO EM EQUIPAMENTOS

Os departamentos devem solicitar ao Serviço de Manutenção – SMAT/INCQS, através de ordem de serviço para realizarem a manutenção preventiva, corretiva, revisão e avaliação. Os bens recolhidos para manutenção do setor responsável pelo bem devem comunicar ao Controle Patrimonial do SAM/INCQS para alterar a situação do bem no Sistema de Gestão Administrativa –



#### SGA-PATRIMÔNIO.

Os equipamentos destinados à manutenção para o SMAT/INCQS, cuja recuperação do bem ultrapassar 50% do seu valor de mercado, sendo o dado verificado por meio de pesquisa, serão destinados à alienação (leilão, permuta e doação), através de um parecer técnico emitido pelo SMAT/INCQS.





*“ Patrimônio público é um patrimonio de todos, cuide bem dele ”*



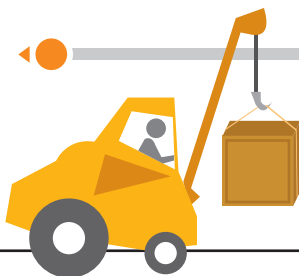




# MOVIMENTAÇÃO FÍSICA DE BENS PATRIMONIAIS

## Entre as Unidades da FIOCRUZ

Os departamentos devem acessar a intranet a partir do link: Central de Documentos, Documentos e Formulários SOs, SAM e Formulário de Guia de Movimentação de Materiais Permanente. O responsável pelo setor deve preencher o formulário em duas vias e assinar no campo “Cedente”, posteriormente encaminhar ao Controle Patrimonial do Serviço de Administração de Materiais — SAM/INCQS para efetuar a transferência via Sistema (SGA e SIAFI).



## Movimentação Interna

O Controle Patrimonial do Serviço de Administração de Materiais deve ser informado sobre qualquer movimentação física, seja ela provisória ou definitiva, através do e-mail institucional [patrimônio@incqs.fiocruz.br](mailto:patrimônio@incqs.fiocruz.br), mencionando a descrição do bem com seu nº de patrimônio e o Setor de Destino e a justificativa.

## 1. FORMULÁRIO DE GUIA DE MOVIMENTAÇÃO DE MATERIAL PERMANENTE

1. Data: preencher a data da Transferência.
2. Nº da Transferência: consultar o Controle Patrimonial (tel: 3865-5135).
3. De (Depto, Lab): nome do setor que está disponibilizando o bem.
4. Para (Depto, Lab): nome do setor que está recebendo o bem a ser transferido.
5. Sala: destino final do bem.
6. Nº de Patrimônio: ex: F-INCQS-4500.
7. Descrição do Material: especificar o bem.
8. Cedente: ciência do setor que está transferindo o bem.
9. Recebedor: ciência do setor que está recebendo o bem transferido.
10. Ciência da Seção de Patrimônio da Unidade Cedente: ciência do chefe do SAM/INCQS.
11. Ciência da Seção de Patrimônio da Unidade Recebedora: ciência do patrimônio de outra unidade.

## 2. FORMULÁRIO DE SAÍDA DE MATERIAL PERMANENTE DO INCQS PARA MANUTENÇÃO OU TRABALHO EXTERNO

Este formulário é auto explicativo e encontra-se disponível na intranet: Central de Documentos, Documentos e Formulários SOs, SAM e Formulário de Guia de Movimentação de Materiais Permanente do INCQS para Manutenção ou Trabalho Externo.



## CONTROLE INTERNO OU EXTERNO (AUDITORIA)

Os Órgãos de Controles desenvolveram políticas de controle na execução da fiscalização contábil, financeira, orçamentária, operacional e patrimonial, visando o cumprimento dos princípios fundamentais da legalidade, impessoalidade, moralidade, publicidade e eficiência (Art.37 Constituição Federal)

Os Auditores da AUDIN/FIOCRUZ

(supervisiona somente a FIOCRUZ), enquanto a Controladoria Geral da União – CGU visitam toda e qualquer Instituição Pública para verificar seus bens patrimoniais, avaliar como é realizado o controle e detectar possíveis irregularidades e exigir a prestação de contas.

Dessa forma, é importante atentar para os procedimentos de guarda, distribuição, utilização e movimentação dos bens móveis.

## DESFAZIMENTO

Sempre que houver em seu setor bens permanentes ociosos, obsoletos e sem condições de uso, o responsável pelo setor deve solicitar ao Controle Patrimonial do Serviço de Administração de Materiais SAM/INCQS, através do e-mail institucional, a alienação do bem, mencionando descrição, nº de patrimônio e localização.

Os equipamentos laboratoriais devem possuir um Parecer de Descontaminação do Bem, mencionando que o bem não oferece nenhum tipo de risco de contaminação por agentes patológicos, radioatividade, infestação, produtos de natureza tóxica e outros.

Esse modelo de documento está disponível no link: intranet, Central de Documentos, Documentos e Formulários SOs, SAM, que deve ser preenchido, assinado, carimbado e encaminhado ao Controle Patrimonial do Serviço de Administração de Materiais – SAM/INCQS para providenciar o recolhimento do bem.

**PARCELO DE DESCONTAMINAÇÃO**

Declara que os bens abaixo relacionados não estão contaminados por agentes patogênicos nem recuperados por agentes, por infestação de animais nocivos – com exceção para alguns materiais, sempre desde os requisitos, orientando sobre o estado de conservação e o de sua utilização finalizada por terceiros. (Decreto nº 89.618/90 Art. 17)

Patrimônio	Descrição de Bem	Localização

Rua de Janeiro, \_\_\_\_\_ de \_\_\_\_\_ de \_\_\_\_\_

(Assinatura e Carimbo)



## CAPÍTULO 3

### APURAÇÃO DE RESPONSABILIDADE NO DESAPARECIMENTO DE BENS PATRIMONIAIS

#### CONSTITUIÇÃO DA REPÚBLICA FEDERATIVA DO BRASIL DE 05 DE OUTUBRO DE 1988;

##### Art.70 – parágrafo único

Prestará contas qualquer pessoa física ou entidade pública que utilize, arrecade, guarde, gerencie ou administre dinheiros, bens e valores públicos, ou pelos quais a União responda, ou que, em nome desta, assuma obrigações de natureza pecuniária.

#### INSTRUÇÃO NORMATIVA Nº 205, DE ABRIL DE 1988.

##### Da Responsabilidade e Indenização

Item 10 – Todo servidor público poderá ser chamado à responsabilidade pelo desaparecimento do material que lhe for confiado, para guarda ou uso, bem como pelo dano que, dolosa ou culposamente, causar a qualquer material, esteja ou não sob sua guarda.

Para os bens desaparecidos com valor até a R\$ 8.000,00 (oito mil reais) será apurado pela gerência de bens e materiais na unidade administrativa, através do Termo Circunstanciado Administrativo – TCA.

Nos casos de desaparecimentos de bens patrimoniais superior a R\$ 8.000,00 serão apurados por meio de abertura de Sindicância

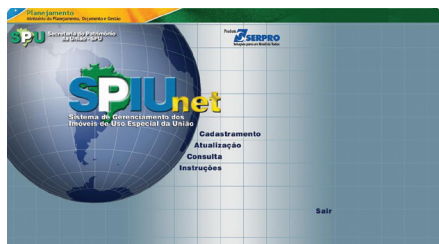
(apuração dos fatos) podendo resultar em um Processo Administrativo Disciplinar – PAD, que é destinado a apurar responsabilidade de servidor por infração praticada no exercício de suas atribuições, ou que tenha relação com as atribuições do cargo em que se encontre investida (Lei nº 8.112/1990, art. 148).

O PAD não tem por finalidade apenas apurar a culpabilidade do servidor acusado de falta, mas, também, oferecer-lhe oportunidade de provar sua inocência, garantir o direito de ampla defesa (Lei 8.112/90, art 143).

## CAPÍTULO 4

### BENS IMÓVEIS

#### SPIUNET



O **SPIU.net** é um Sistema de Gerenciamento dos Imóveis de Uso Especial da União, que faz gerência da utilização dos Imóveis da União de Uso Especial da União, tendo como objetivos: manter cadastro de imóveis e usuários, emitir relatórios gerenciais, permitir utilização de elementos gráficos (mapas, fotos

dos imóveis) e disponibilizar informação em interface simplificada e moderna.

O Controle Patrimonial do Serviço de Administração SAM/INCQS é responsável pelo fornecimento de informações dos Imóveis sob sua responsabilidade ao SPIU.net, visando cadastro, atualização e regularização.

#### SIAFI

**Sistema Integrado de Administração Financeira – SIAFI** é um sistema contábil que tem como objetivo executar todo processamento, controle, execução financeira, patrimonial e contábil do governo federal.



O Controle Patrimonial do Serviço de Administração de Materiais – SAM realiza todos os registros contábeis no Ativo Permanente ou Ativo Imobilizado.





Os interessados em obter o “Guia de Procedimentos para Controle de Bens Patrimoniais do INCQS” poderão solicitá-lo através do e-mail: [patrimonio@incqs.fiocruz.br](mailto:patrimonio@incqs.fiocruz.br)



AGÊNCIA  
**ChillOut**   
PROJETO GRÁFICO  
EDITORÇÃO ELETRÔNICA

REVISÃO  
Eliane Texeira Rabello





Ministério da Saúde

**FIOCRUZ**  
Fundação Oswaldo Cruz



**INCQS**

ISBN 978-85-850-4306-3



9 788585 043063